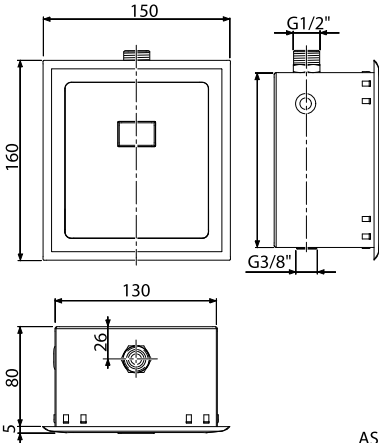




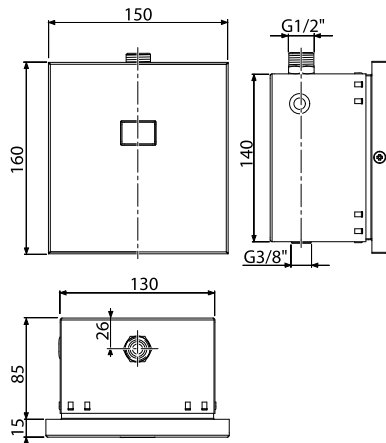
ASP4 ■ ASP4-B
ASP4-K ■ ASP4-KB

SW: D

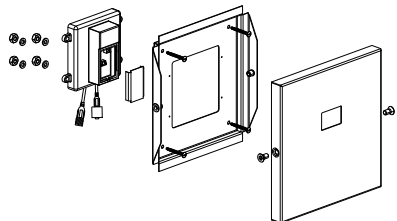
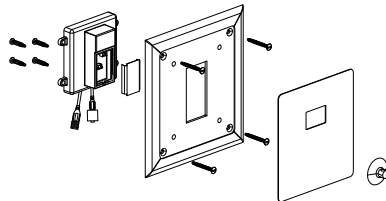
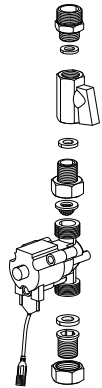
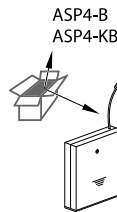
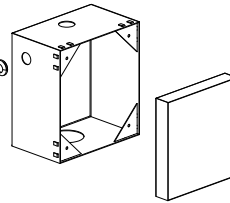
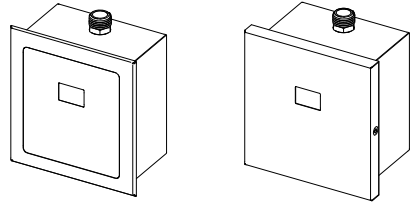
[mm]

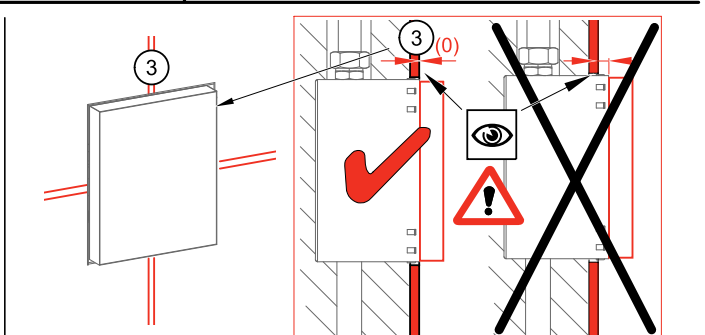
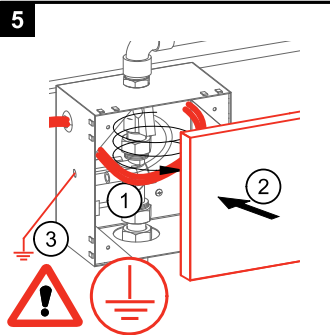
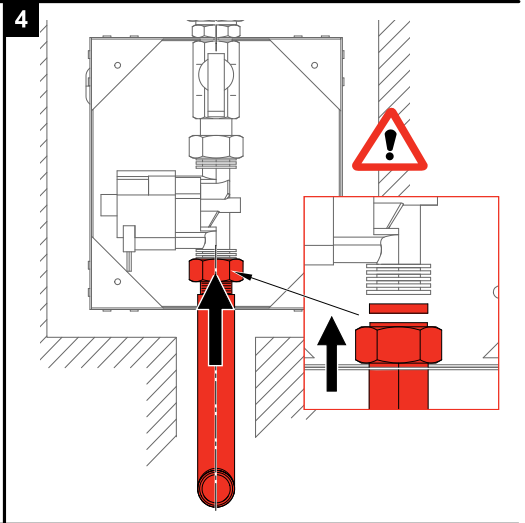
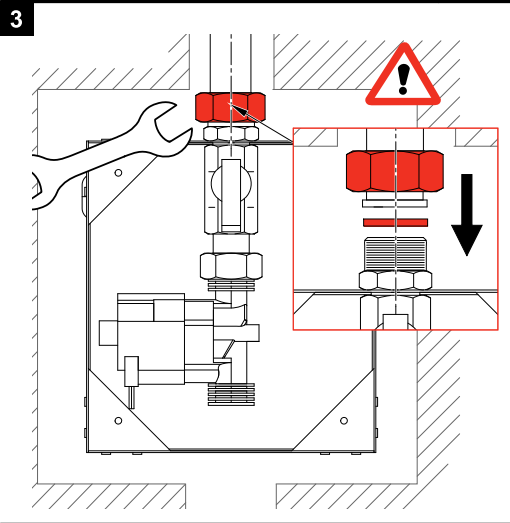
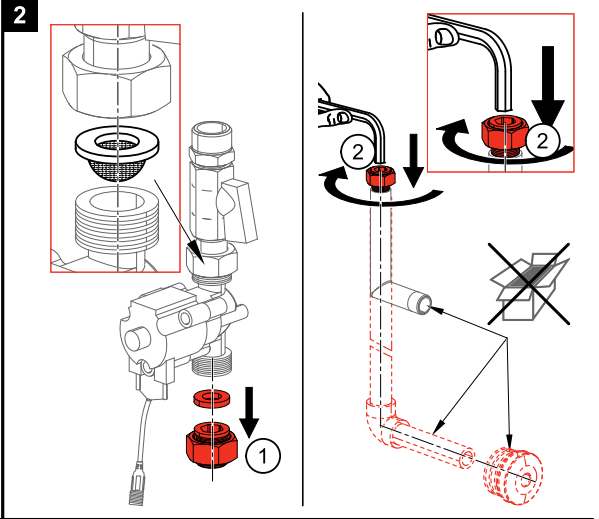
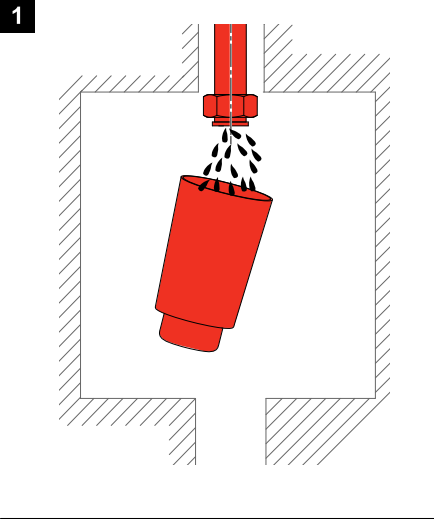


ASP4
ASP4-B



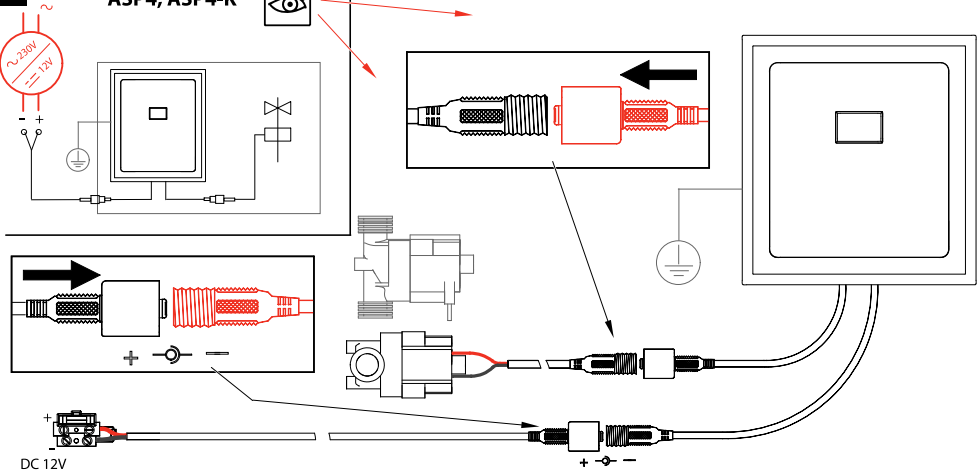
ASP4-K
ASP4-KB



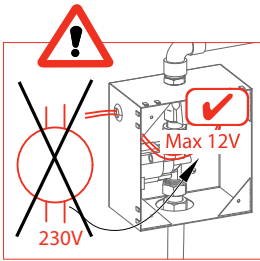


6

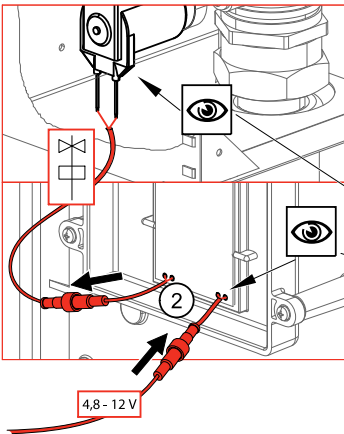
ASP4, ASP4-K



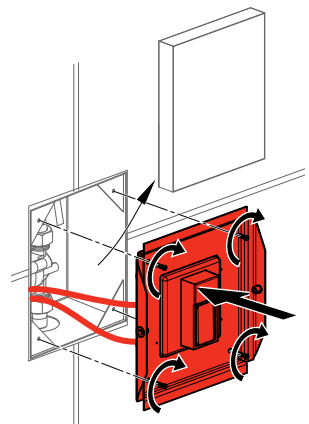
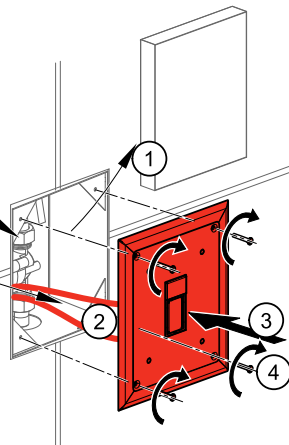
DC 12V



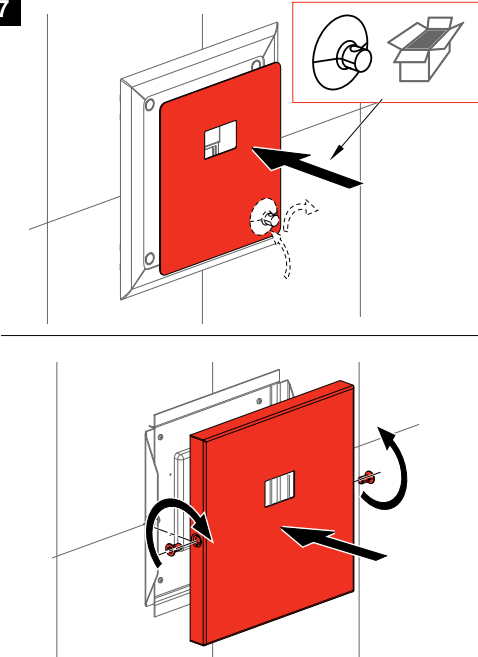
- | CZ Zdroj nesmí být umístěn uvnitř zazdívacího boxu (nesmí přijít do styku s vlhkostí)!
- | SK Zdroj nesmie byť umiestnený vo vnútri zamurovacieho boxu (nesmie prísť do styku s vlhkosťou)!
- | RU Источник питания не должен быть размещен внутри бокса предназначенного для бетонирования (нельзя допускать контакта источника с влагой)!
- | EN The power supply must not be placed inside of the concealed wall-in box (must not come in contact with moisture)!
- | DE Das Netzgerät darf nicht in den Spülkasten für Einmauerung platziert werden (darf nicht mit Feuchtigkeit im Kontakt kommen)!
- | HU A tápegység tilos elhelyezni a befalazott boxon belül (nem érintkezhet nedvességgel)!
- | RO Sursa de alimentare nu trebuie să fie plasată în interiorul cutiei de montaj (nu trebuie să vină în contact cu umezeala)!
- | PL Zasilacz musi być umieszczony wewnątrz puszki (nie może mieć kontaktu z wilgocią)!
- | IT L'alimentatore di tensione non deve essere collocato all'interno della cella murata (non deve entrare in contatto con l'umidità)!
- | UA Блок живлення не повинен бути розміщений всередині боксу, призначеного для бетонування (не можна допускати контакту джерела з вологою)!



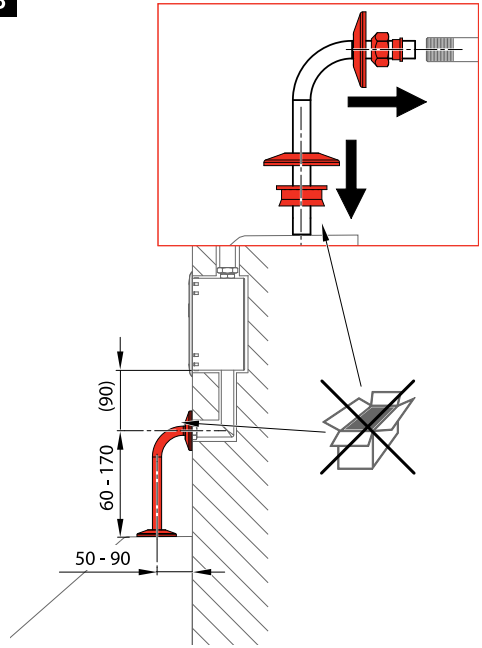
4,8 - 12 V



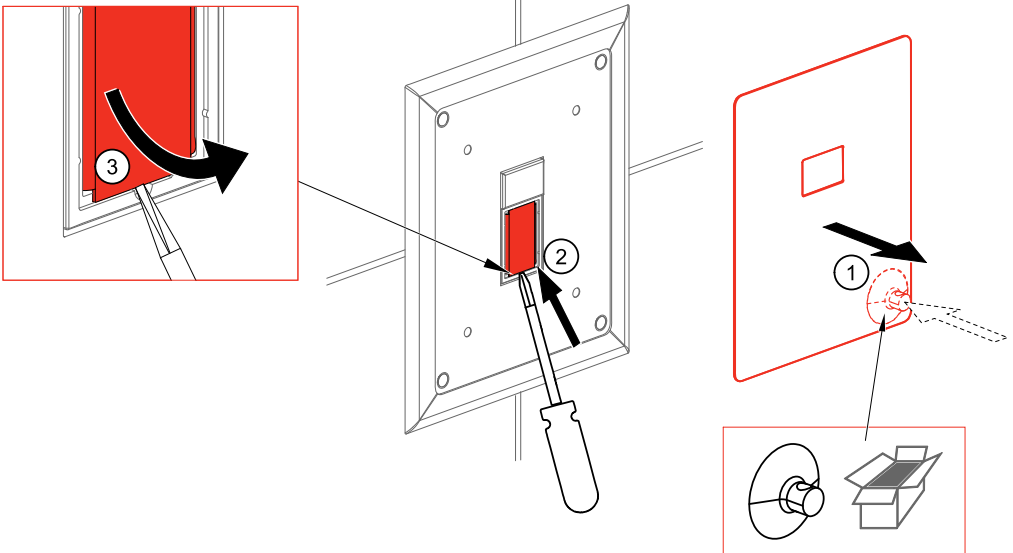
7



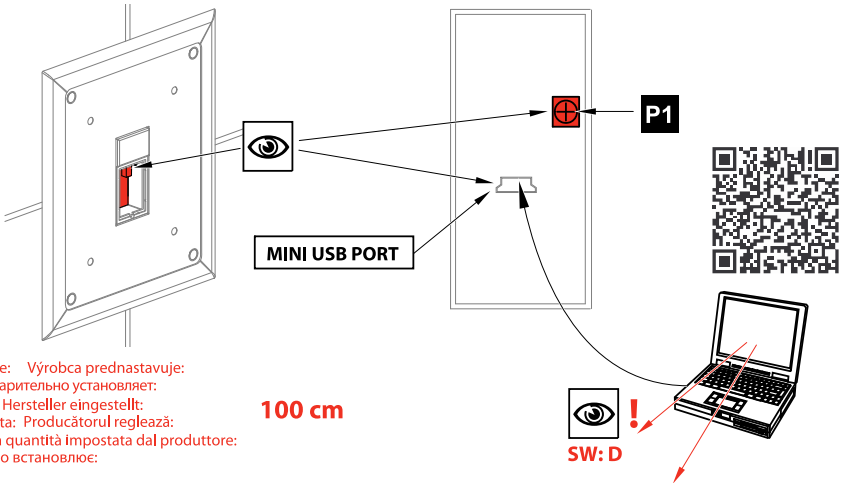
8



9



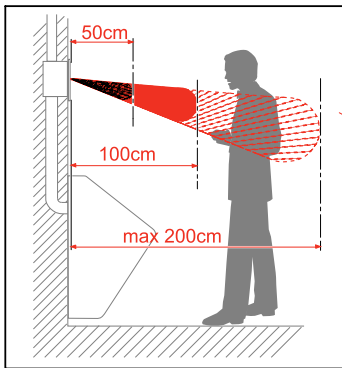
10



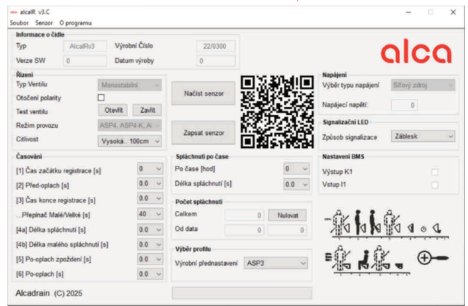
Výrobce přednastavuje: Výrobca prednastavuje:
 Производитель предварительно устанавливает:
 Producer fixtures: Der Hersteller eingestell:
 A gyártó cég előállította: Producătorul reglează:
 Producent ustawia: La quantità impostata dal produttore:
 Виробник попередньо встановлює:

100 cm

SW: D



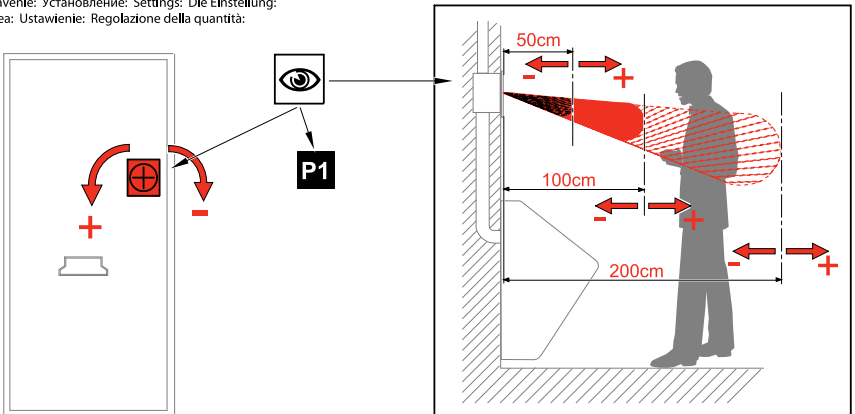
<http://>
"HELP" !!



| CZ <http://www.alcadrain.cz> | SK <https://www.alcadrain.sk> | EN <https://www.alcadrain.com>
 | RU <https://www.alcadrain.ru> | DE <https://www.alcadrain.de> | PL <https://www.alcadrain.pl>
 | HU <https://www.alcadrain.hu> | RO <https://www.alcadrain.ro> | UA <https://www.alcplast.ua>
 | BY <https://www.alcadrain.by>

11

Nastavení: Nastavenie: Установка: Settings: Die Einstellung:
 Beállítás: Reglarea: Ustawienia: Regolazione della quantità:
 Встановлення:





CZ Upozornění: Nedotýkejte se servisního konektoru, mohlo by dojít k poškození statickou elektřinou. Do servisního konektoru nepřipojujte jiné zařízení než to, které je schváleno dodavatelem. Zabráňte zkrat (i krátkodobému) mezi výstupem a napájecími vodiči. Může dojít k zničení výstupních obvodů a to i v případě, že čidlo zrovna není aktivováno. Nepřetěžujte výstupní čidlo, může dojít ke zničení čidla. Čidlo napájáte pouze stejnosměrným napětím v uvedeném rozsahu. Kovové části zařízení je nutné připojit k ochranné soustavě elektroinstalace. **POZOR! PRÍSLUŠNÝ NAPAĽAJACE OKRUH MUSÍ BYŤ CHRÁNENÝ PROUDOVÝM CHRÁNÍČEM 30mA.** Při nedodržení postupu může dojít k poškození produktu nebo úrazu elektrickým proudem. Instalace zařízení musí vykonávat firma s příslušným oprávněním v oboru elektro pro danou zemi. Použití výrobku pouze pro splachovací pisoáru, pro které je výrobek určen. Pozor na kvalitu vody ve vodovodním řádu. V případě výskytu nečistot a naplavenin ve vodovodním řádu může dojít k ucpání a poškození ventilu. Za takto vzniklá poškození nenese výrobce odpovědnost a nelze na ně uplatňovat záruku. Prodávající není odpovědný za vady nebo škodu způsobenou (1) instalací provedenou v rozporu s návodem, (2) instalací provedenou v rozporu s právními předpisy účinnými v místě a čase instalace, (3) instalací provedenou osobou, která nesplňuje požadavky pro provedení této instalace stanovené právními předpisy účinnými v místě a čase instalace.

SK Upozornenie: Nedotýkajte sa servisného konektora, mohlo by dôjsť k poškodeniu statickou elektrinou. Do servisného konektora nepripájajte iné zariadenie ako to, ktoré je schválené dodávateľom. Zabráňte zkratu (i krátkodobému) medzi výstupom a napájacími vodičmi. Môže dôjsť k zničeniu výstupných obvodov a to i v prípade, že snímač práve nie je aktivovaný. Nepreťažujte výstupy snímača, môže dôjsť k poškodeniu čidla. Čidlo napájate iba jednosmerným napätím v uvedenom rozsahu. Kovové časti zariadenia je nutné pripojiť k ochranné sústave elektroinštalácie. **POZOR! Príslušné napájacie obvody musia byť chránené prúdovým chráničom 30mA.** Pri nedodržení postupu môže dôjsť k poškodeniu produktu alebo úrazu elektrickým prúdom. Inštaláciu zariadenia musí vykonávať firma s príslušným oprávněním v odbore elektro pre danú krajinu. Pozor na kvalitu vody vo vodovodnom poriadku. V prípade výskytu nečistôt a naplavenín vo vodovodnom poriadku môže dôjsť k ucpaniu a poškodeniu ventilu. Za takto vzniknuté poškodenie nenese výrobca zodpovednosť a nemožno na ne uplatňovať záruku. Predávajúci nie je zodpovedný za vady alebo škodu spôsobenú inštaláciou prevedenou v rozpore s návodom, inštaláciou prevedenou v rozpore s právnymi predpismi účinnými v mieste a čase inštalácie, inštaláciou prevedenou osobou, ktorá nespĺňa požiadavky k prevedeniu tejto inštalácie stanovené právnymi predpismi účinnými v mieste a čase inštalácie.

RU Предупреждение: Не прикасайтесь к сервисному разъему, может произойти повреждение статическим электричеством. Не подключайте в сервисный разъем другое устройство, чем то, которое согласовано поставщиком. Избегайте коротких замыканий (и краткосрочных) между выходом и проводом питания. Это может привести к повреждению выходных цепей даже если датчик не активирован. Не перегружайте выходы датчика может привести к повреждению датчика. Подключайте датчик только в постоянное напряжение в пределах указанного диапазона. Металлические части оборудования должны быть подключены к защитной системе проводки. **ВНИМАНИЕ!** Нуждающаяся цепь питания должна быть защищена 30 мА защитником. Невыполнение этого требования может привести к повреждению изделия или поражению электрическим током. Установка оборудования должна быть выполнена лицензированной компанией в области электроники для требуемой страны. Особое внимание к качеству воды. В случае присутствия грязи или других нечистот в водопроводе может засорен и поврежден клапан. В результате этого ущерба производитель ответственности не несет и подобные случаи не покрываются гарантией. Продавец не несет ответственности за дефекты или повреждения, вызванные (1) установкой выполненной вопреки инструкциям, (2) установкой осуществленной вопреки законам, действующим в месте установки и в момент установки (3) установкой, проведенной особой, которая не отвечает требованиям, предъявляемым к реализации монтажа, согласно законам, действующим на момент и в месте установки.

EN Warning: Do not touch the service connector, it could be damaged by static electricity. Do not connect the service connector to any device other than the one that is approved by the supplier. Avoid short-circuits (even if short term) between output and power wires. It can damage the output circuits, even if the sensor is not activated. Do not overload the sensor output as it may damage the sensor. The sensor unit should be powered only by DC voltage within the specified range. The metal parts of the equipment must be connected to the protective wiring system. **CAUTION!** Power source circuits must be protected by a 30 mA fuse. Failure to do so may cause damage to the product or electric shock. Installation of the equipment must be performed by a licensed company in the field of electronics for the given country. Attention on the quality of water in the public water supply. In the case of occurrence of dirt and silt in the water supply may clogging and damage to the valve occur. In case of this damage the manufacturer does not take the responsibility and the warranty does not cover these cases. The seller is not responsible for the defects or damage caused (1) by installation not conducted in accordance with the installation instructions, (2) installation performed contrary to the laws in effect at the time and place of installation, (3) installation by a person who does not meet the requirements for the implementation of this installation prescribed by the regulations in effect at the time and place of installation.

DE Vorsicht: Berühren Sie nicht des Service-Steckers. Es kann durch statische Elektrizität zum Beschädigung kommen. Für Einschließen in das Service-Stecker benutzen Sie nur von uns zugelassenes Gerät. Vermeiden Sie dem Kurzschluss (auch kurzfristiger) zwischen Ausgang und Anschlusskabeln. Es kann zu Schäden an den Ausgangskreislagen kommen, selbst wenn der Sensor nicht aktiviert ist. Die Sensor-Ausgänge nicht überlasten, es kann zur Sensorbeschädigung kommen. Der Sensor schließen Sie nur mit Gleichspannung innerhalb des angegebenen Bereichs. Die Metallteile der Geräte müssen mit dem Schutzleitersystem angeschlossen werden. **VORSICHT! ENTSPRECHENDER ANSCHLUSSKREIS MUSS MIT STROMSCHÜTZER 30 mA GESCHÜTZT WERDEN.** Bei Nichtbeachtung der Anleitung kann es zu Schäden am Produkt oder zum Unfall durch einen elektrischen Schlag kommen. Installation der Beleuchtung muss von einem zugelassenen Unternehmen im Gebiet der Elektronik für das Land durchgeführt werden. Achtung! Beachten Sie unbedingt die Qualität des Wasser und die Sauberkeit der Wasserleitung. Der Ventil kann durch Schmutz und Ansammlung beschädigt und verstopft sein. Bei solchen Schäden trägt der Hersteller keine Verantwortung und diese Schäden sind nicht durch die Garantie abgedeckt. Der Verkäufer ist nicht für Mängel oder Schäden verantwortlich, die durch (1) eine weisungswidrige Durchführung der Installation, (2) eine Durchführung der Installation, die im Gegensatz zu den in Zeitpunkt und Ort der Installation wirksamen Rechtsvorschriften steht, (3) eine Durchführung der Installation seitens einer Person, die den Anforderungen zur Durchführung dieser Installation gemäß den in Zeitpunkt und Ort der Installation wirksamen Rechtsvorschriften nicht entspricht, entstanden sind.

HU Figyelmeztetés: Ne érintse meg a szerviz csatlakozót, statikus elektromossággal való sérülés keletkezhet. Ne csatlakoztasson más készüléket a szerviz csatlakozóba, mint amit a beszállító jóváhagyott. Kerülje a rövidzárlatot (rövid ideig is) a kimeneti teljesítmény és a vezetékek között. Ez károsíthatja a kimeneti áramköröket, akkor is, ha az érzékelő nem aktív. Ne terhelje túl az érzékelő kimenetét, károsíthatja az érzékelőt. Az érzékelő csatlakozása csak DC (egyirányú) feszültséggel és a megadott mértékben lehetséges. A berendezés fém részzeit szükséges csatlakoztatni a vezeték védelmi rendszerhez. **FIGYELEM!** Az Iletékes áramkörű 30 mA-es áramvédelem kell ellátni! Ennek elmulasztása károsíthatja a terméket vagy áramütést okozhat. A világító berendezések szerelését csak villanyszerelői engedéllyel rendelkező vállalat végezheti amit ismert az adott ország előírásait. Vigyázzon a víz minőségére a vízvezetékében. Abban az esetben, ha szennyezésről és üledék keletkezéséről a vízvezetékében, eddigulhat a vízrendszer és károsodhat a szelep. Az ebből eredő károkat nem felelős a gyártó, és nem vonatkozik rájuk a garancia. A jogszájából értelmében az eladó nem felelős a használati utasításnak nem megfelelően történő beépítés során keletkezett hibákért vagy károkat, (2) amelyek a beépítés helyszínén és idejében történnek, (3) valamint ha a beépítést végző személy nem teljesítette szakszerűen a beépítés feltételeit a beépítés helyszínén és időpontjában.

RO Atenție: Nu atingeți conectorul de service, ar putea fi deteriorat de electricitatea statică. Nu conectați conectorul de service la orice altă rețea decât cea care este aprobată de către furnizorul dispozitivului. Evitați scurt-circuitarea (chiar dacă este pe termen scurt) între ieșire și cablurile de alimentare. Circuitule de ieșire se pot defecta, chiar dacă senzorul nu este activat. Nu supraîncărcăți senzorul de ieșire deoarece se poate deteriora. Unitatea senzorială trebuie să fie alimentată numai de tensiunea de curent continuu în intervalul specificat. Partile metalice ale echipamentului trebuie să fie conectate la sistemul de cablare protector. **ATENȚIE!** Circuitul de alimentare trebuie să fie protejate de o siguranță de 30 mA. Nerespectarea acestor norme poate duce la deteriorarea produsului sau producerea unui șoc electric. Instalarea de echipamente de trebuie să fie efectuată de către o companie licențiată în domeniul electronicii în țara respectivă. Atenție la calitatea apei din rețeaua de alimentare publică. Depunerea impuritatilor din rețeaua de apă poate deteriora supapa. Deteriorarea produsului în aceste condiții atrage pierderea garanției iar producătorul nu isi asuma raspunderea. Vanzatorul nu este responsabil pentru defectele sau daunele cauzate (1) prin instalarea care nu este efectuată în conformitate cu instructiunile de instalare, (2) care este realizată contrar legilor in vigoare la momentul și locul instalării, (3) de către un persoană care nu indeplinește cerințele pentru punerea in aplicare a acesteia instalării prevăzute de reglementările in vigoare la momentul și locul de instalare.

PL Ostrzeżenie: Nie wolno dotykać złącza, może nastąpić uszkodzenie poprzez elektryczność statyczną. Do serwisowego złącza nie podłączaj innego urządzenia tylko taki który został zatwierdzony przez dostawcę. Unikaj zwarcia (i krótkotermiowego) między wyjściem i przewodów elektrycznych. Może to doprowadzić do uszkodzenia obwodów wyjściowych, nawet wtedy, gdy czujnik nie jest aktywny. Nie wolno przeciążać czujnika, może dojść do uszkodzenia czujnika. Czujnik powinien być tylko pod prąd stały o napięciu które miewał się w określonym zakresie. Metalowe części urządzenia muszą być uzziemione. **UWAGA!** ZASŁANIA PODWOJNYCH ZABEZPIECZENIE 30mA. Niezastosowanie się do instrukcji może spowodować uszkodzenie urządzenia lub może dojść do porażenia prądem. Instalowanie urządzenia musi być wykonywane przez osoby które posiadają uprawnienia SEP. Uwaga na jakość wody w wodociągu. W przypadku występowania zanieczyszczeń w wodzie, może zostać zapanch lub uszkodzony zawór. W takim przypadku producent nie ponosi odpowiedzialności za powstałe szkody i uszkodzenie nie będzie naprawiane w ramach gwarancji. Sprzedawca nie ponosi odpowiedzialności za wady lub uszkodzenia jeżeli: (1) Instalacja wykonywana jest niezgodnie z instrukcją, (2) Instalacja wykonywana jest niezgodnie z przepisami obowiązującymi w czasie i miejscu instalacji, (3) Instalacja przeprowadzana jest przez osobę, która nie posiada uprawnień do jej wykonania w danym czasie i miejscu instalacji.

IT ATTENZIONE: Non toccare il raccordo di servizio, esso potrebbe essere danneggiato dall'elettricità statica. Non collegare il raccordo di servizio a qualsiasi dispositivo diverso da quello che è approvato dal fornitore. Evitare i cortocircuiti (anche se per breve tempo) fra i cavi uscita ed i cavi di alimentazione. Questo può danneggiare i circuiti di uscita, anche se il sensore non è attivato. Non sovraccaricare l'uscita del sensore in quanto questo potrebbe danneggiare il sensore stesso. Il sensore deve essere alimentato solo da corrente continua che rientri nelle tolleranze specificate sotto. Le parti metalliche dovranno essere collegate al sistema di cablaggio di protezione. **ATTENZIONE!** I circuiti sorgente di alimentazione devono essere protetti da un fusibile da 30 mA. In caso contrario si potrebbero causare danni al prodotto o scosse elettriche. L'installazione di dispositivi di illuminazione deve essere effettuata da installatori qualificati ed esperti nel campo elettrico. **Attenzione alla qualità dell'acqua.** In caso della presenza delle impurità e dei sedimenti nell'acquedotto potrebbe avvenire l'otturazione ed il danneggiamento della valvola. Per il danno derivante il produttore non porta la responsabilità e non c'è possibilità di esercitare la garanzia. Il venditore declina ogni responsabilità dei difetti e/o dei danni causati (1) dall'installazione eseguita erroneamente per mancato rispetto delle istruzioni contenute nel manuale (2) dall'installazione eseguita in contrasto con le leggi in vigore nel luogo di installazione al momento dell'installazione stessa, (3) dall'installazione eseguita da una persona non qualificata a norma di legge in vigore al momento e nel luogo di installazione stessa.

UA Попередження: Не торкайтеся сервісного роз'єму, може статися пошкодження статичною електрикою. Не підключайте до сервісного гнізда інші пристрої, ніж узгоджений постачальником. Уникайте коротких замикань (і короткострокових) між виходом та проводом живлення. Це може спричинити пошкодження вихідних ланцюгів, навіть якщо датчик не активовано. Не перевантажуйте виходи датчика, це може призвести до пошкодження датчика. Підключайте датчик лише до постійної напруги в межах вказаного діапазону. Металеві частини обладнання повинні бути підключені до системи захисту провідки. **УВАГА!** Ланцюг живлення, що потребує, повинен бути захищений 30 мА захисником. Невиконання цієї вимоги може призвести до пошкодження виробу або ураження електричним струмом. Встановлення обладнання має бути виконане ліцензованою компанією в галузі електроніки для необхідної країни. Особлива увага до якості води. У разі наявності бруду або інших нечистот у водопроводі може бути засмічений та пошкоджений клапан. Внаслідок цієї шкоди виробник відповідальності не несе і подібні випадки не покриваються гарантією. Продавець не несе відповідальності за дефекти або пошкодження, спричинені (1) встановленням які виконані всупереч інструкціям, (2) встановленням які здійснені всупереч законам, що діють у місці встановлення та в момент встановлення (3) установкою, проведеною особою, яка не відповідає вимогам, що пред'являються до реалізації монтажу, згідно з законами, що діють на момент та у місці встановлення.

Technické parametry: Technické parametre; Технические параметры; Technical parameters; Technische Parameter; Műszaki adatok; Parametrii tehnici; Dane techniczne, Parametri tecnici; Технічні характеристики	
Napájení čidla: Napájanie čidla; Питание датчика; Sensor power supply; Anschlusssensoren; Az érzékelő csatlakozása; Alimentare senszor; Instalacja czujnika; Sensore Alimentazione; Живлення датчика:	4,8 – 12V DC
Odběr v klidovém stavu, při nejnižší rychlosti snímání: Odber v klidovom stave, pri najnižšej rýchlosti snímania: Потребление в режиме ожидания на минимальной скорости зондирования: Consumption in idle mode at the lowest sensing speed; Verbrauch im Standby-Modus bei der niedrigsten Geschwindigkeit-Abnehmungen: Fogyszás készenléti módban a legalacsonyabb érzékelési sebességnél: Consumul în modul inactiv la cea mai mică viteză de detectare: Zużycie w trybie czuwania przy najniższej prędkości reakcji: Consumo in modalità di pausa alla velocità più bassa del sensore : Споживання в режимі очікування на мінімальній швидкості зондування:	0.3mA
Výstup: Výstup; Выход; Output; Ausgang; Kimeneti teljesítmény, lejáré; Wyjścia; Uscita; Вихід:	max. 800mA
Vzdálenost snímání: Vzdialenosť snímania; Дистанция чувствительности; Sensing distance; Abstand zum Sensor; Érzékelési távolság; Distanța de acționare; Zasięg działania, Distanza di rilevamento del sensore; Дистанція чутливості: Výrobce přednastavuje: Výrobca prednastavuje: Производитель предварительно устанавливает: Producer fixtures: Der Hersteller eingestell: A gyártó cég előállította: Producătorul reglează: Producent ustawił: La quantità impostata dal produttore:	max. 200cm
Výrobce přednastavuje: Výrobca prednastavuje: Производитель предварительно устанавливает: Producer fixtures: Der Hersteller eingestell: A gyártó cég előállította: Producătorul reglează: Producent ustawił: La quantità impostata dal produttore:	100cm
Vlnová délka záření: Vlnová dĺžka žiarenia; Длина волны; Wavelength; Wellenlänge; A sugárzás hullámhossza; Lungime de undă; Długość fali; Lunghezza d'onda; Довжина хвилі:	950nm
Specifikace zdroje: konstantní napětí DC 12V/10W, krytí IP67 SELV	Specifikace AKU: napětí 6V (4,8V), bat. - 4 x 1,5V (4 x 1,2V NiMH)
Optimální provozní tlak: pracovní tlak; рабочее давление; working Pressure; betriebsdruck; munkanyomás; presiune de lucru; ciśnienie robocze; pressione di esercizio; Робочий тиск:	0,3 - 0,5 MPa

