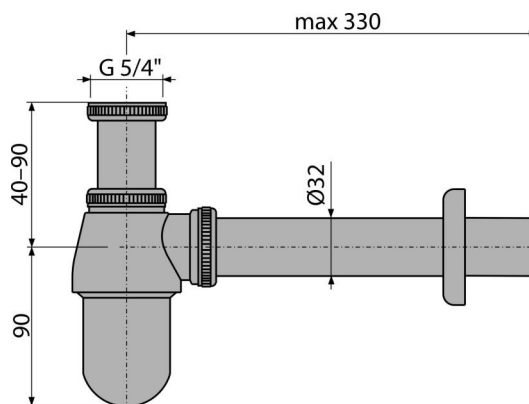


A431

Сифон для умивальника DN32 з накидною гайкою 5/4", метал



Галузь застосування
для умивальників

Характеристика

- Матеріал: метал з хромованим покриттям
- Підключення до стокової труби Ø32 мм
- Підвищена стійкість до механічних пошкоджень

Зміст комплекту

- Різьбове з'єднання 5/4" для підключення сливу раковини або біде
- обрамлення металеве
- Корпус сифона

Код замовлення, Логістична інформація

Код	EAN	Вага (шт упаковка палета)	Розміри (шт упаковка)	Кількість (упаковка палета)
A431	8594045930665	0,60 12,07 357,8 кг	325×120×60 590×240×390 мм	20 560 шт

Гарантія
2/3 років *

Властивості
EN 274

Технічні характеристики

- Стік води 34 l/min
- термічна стійкість 95 °C
- Гідрозатвор 50 mm