

APZ1-750

ტრაპი პერფორირებული გრილებისთვის განკუთვნილი ბარიერებით (

განმარტება

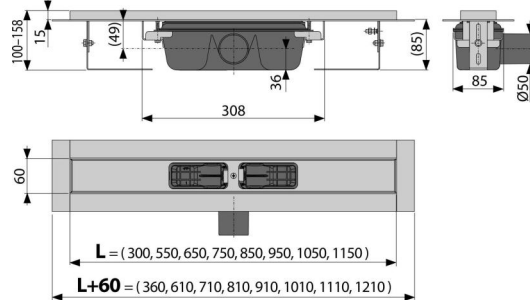
უბარიერო ხელმისაწვდომობისთვის იატაკის დონის სიმაღლეზე განთავსებული საშხაპეებისთვის ის შეიძლება განთავსდეს სივრცეში ან პირდაპის კედლთან უფანგავი ფოლადის პერფორირებული ბადეებისთვის შენობის შიდა გამოყენებისთვის

დამახასიათებელი

- საყელო და წყლის ჩამკეტი დაცულია სპეციალური ფირით, უფრედი ბადისთვის დაცულია პოლისტიროლის ლაინერით
- სიფონის მასალები: პოლიპროპილენი
- ტრაპის მასალა: უფანგავი ფოლადი 2 მმ, AISI 304, DIN 1,4301
- ხელით, კანალიზაციის მილამდე მარტივად წმენდადი სიფონი
- შესაძლებელია დამზადებულ იქნას კომბინირებული წყლის ჩამკეტი
- უფანგავი ფოლადის საშხაპე ტრაპი (სრულყოფილად გლუვი და გამძლე ზედაპირი სპეციალური დამუშავების წყალობით)
- თვითნებვადი ფირები მაღალი ხარისხის ჰიდროიზოლაციისთვის
- სიფონი მყარად უკავშირდება ტრაპს - 100% წყალგაუმტარობაზე
- სამონტაჟო სიმაღლე 85 მმ
- სიმაღლეზე რეგულირებადი
- ორგანოფილბიანი სიფონის წყალობით შესაძლებელია გადინების მაღალი სიჩქარის განვითარება
- გარანტია 25 წელი

კომპლექტის შემადგენლობა

- სამონტაჟო ნაკრები: შურუბი Ø6 x 50 - 2 ცალი, დუბელი Ø10 - 2 ცალი.
- საყელოს დამცავი ფირი
- თვითნებვადი ჰიდროიზოლაციო ფირები
- საშხაპე ტრაპი სიფონით



შეკვთის ნომერი, ლოგისტიკური ინფორმაცია

| კოდი | EAN | წონა (კალი შეფუთვა პლატაზე) | ზომები (კალი შეფუთვა) | რაოდენობა (შეფუთვა პლატა) |
|----------|----------------------|------------------------------------|------------------------------|--------------------------------|
| APZ1-750 | 8594045932935 750 მმ | 3,40 40,84 142,5 კგ | 820x135x170 825x375x830 მმ | 12 36 ცალი |

გარანტია **ნორმები**
2/25 years * EN 1253

ტექნიკური მახასიათებლები

- მონტაჟის საერთო სიმაღლე 100-158 mm
- ბეტონის მინიმალური სისქე 85 mm
- წნევასთან წყლის ჩამკეტის წინაღობა 982 Pa
- 50 mm
- წყლის ნაკადი 60-68,8 l/min
- დატვირთვის კლასი K3 300 kg
- წყლის ჩამკეტი 50 mm