

# APZ1-1050

ტრაპი პერფორირებული გრილებისთვის განკუთვნილი ბარიერებით (

### განმარტება

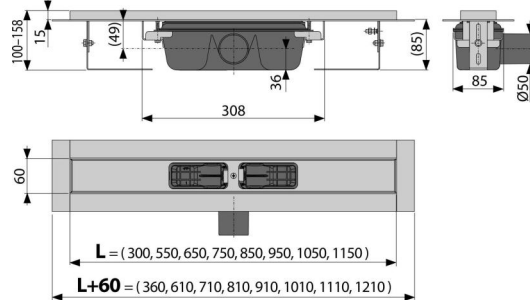
უბარიერო ხელმისაწვდომობისთვის  
იატაკის დონის სიმაღლეზე განთავსებული საშხაპეებისთვის  
ის შეიძლება განთავსდეს სივრცეში ან პირდაპის კედლთან  
უფანგავი ფოლადის პერფორირებული ბადეებისთვის  
შენიშნის შიდა გამოყენებისთვის

### დამახასიათებელი

- საყელო და წყლის ჩამკეტი დაცულია სპეციალური ფირით, უფრედი ბადისთვის დაცულია პოლისტიროლის ლაინერით
- სიფონის მასალები: პოლიპროპილენი
- ტრაპის მასალა: უფანგავი ფოლადი 2 მმ, AISI 304, DIN 1,4301
- ხელით, კანალიზაციის მილამდე მარტივად წმენდადი სიფონი
- შესაძლებელია დამზადებულ იქნას კომბინირებული წყლის ჩამკეტი
- უფანგავი ფოლადის საშხაპე ტრაპი (სრულყოფილად გლუვი და გამძლე ზედაპირი სპეციალური დამუშავების წყალობით)
- თვითნებვადი ფირები მაღალი ხარისხის ჰიდროიზოლაციისთვის
- სიფონი მყარად უკავშირდება ტრაპს - 100% წყალგაუმტარობაზე
- სამონტაჟო სიმაღლე 85 მმ
- სიმაღლეზე რეგულირებადი
- ორგანყოფილებიანი სიფონის წყალობით შესაძლებელია გადინების მაღალი სიჩქარის განვითარება
- გარანტია 25 წელი

### კომპლექტის შემადგენლობა

- სამონტაჟო ნაკრები: შურუბი Ø6 x 50 - 2 ცალი, დუბელი Ø10 - 2 ცალი.
- საყელოს დამცავი ფირი
- თვითნებვადი ჰიდროსაიზოლაციო ფირები
- საშხაპე ტრაპი სიფონით



### შეკვითის ნომერი, ლოგისტიკური ინფორმაცია

კოდი	EAN	ნონა (ცალი   შეფუთვა   პლატაზე)	ზომები (ცალი   შეფუთვა)	რაოდენობა (შეფუთვა   პლატა)
APZ1-1050	8594045932966 1050 მმ	4,12   49,43   168,3 კგ	1120x135x170   მმ	12   36 ცალი

გარანტია **ნორმები**  
2/25 years \* EN 1253

### ტექნიკური მახასიათებლები

- მონტაჟის საერთო სიმაღლე 100-158 mm
- ბეტონის მინიმალური სისქე 85 mm
- წნევისთან წყლის ჩამკეტის წინაღობა 982 Pa
- 50 mm
- წყლის ნაკადი 60-68,8 l/min
- დატვირთვის კლასი K3 300 kg
- წყლის ჩამკეტი 50 mm