

APZ1-1050

Dušas kanāls no nerūsējošā tērauda

Pielietojuma zona

Lietošanai telpās

Ūdens novadīšanai dušas telpās grīdas līmenī

Var atrasties telpā vai tieši pie sienas

Perforētām nerūsējošā tērauda restēm

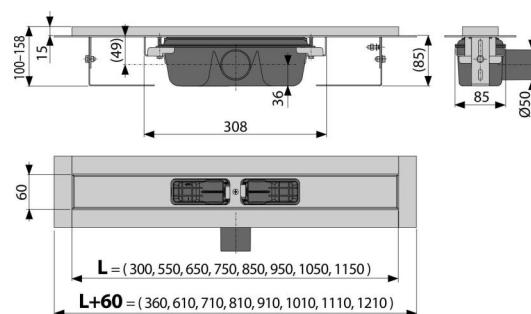
Bezbarjeru piekļuve

Rekvizīti

- Dušas kanāls no nerūsējošā tērauda (ideāli gluda un izturīga virsma pateicoties īpašai apstrādei)
- Montāžas augstums no 85 mm
- Regulējams augstumā
- Sifons ir cieši savienots ar dušas kanālu - 100% ūdensnecaurlaidība
- Pašlīmējošās lentes kvalitatīvai hidroizolācijai
- Viegli tīrāms sifons ar rokām līdz pat notekcaurulei
- Apkake un hidroaizvars aizsargāti ar īpašu foliju, dušas kanāls - ar putuplasta ieliktni
- Liels noteces ātrums iespējams pateicoties divkameru sifonam
- Iespējams ražot ar kombinētu hidroaizvaru
- Garantija 25 gadi
- Kanāla materiāls: nerūsējošais tērauds 2 mm, AISI 304, DIN 1.4301
- Sifona materiāls: polipropilēns

Komplekta saturs

- Dušas kanāls ar sifonu
- Montāžas komplekts: skrūve Ø6 x 50 - 2 gab., dibelis Ø10 - 2 gab.
- Pašlīmējošās hidroizolācijas lentes
- Apkakes aizsargplēve
- Dušas kanāla montāžas vāks - polistirols



Код заказа, Loģistikas informācija

Kods	EAN	Svars (gab kaste paletē)	Izmēri (gab kaste)	Daudzums (kaste paletē)
APZ1-1050	8594045932966	1050 MM, 4,12 49,43 168,3 kr	1120x135x170 MM	12 36 шт

Гарантии

2/25 лет *

Normas

EN 1253

Tehniskā specifikācija

- Hidroaizvars 50 mm
- Ūdens notece 60-68,8 l/min
- Hidroaizvāra pretestība spiedienam 982 Pa
- 50 mm
- Minimālais betona biežums 85 mm
- Kopējais montāžas augstums 100-158 mm
- Slodzes klase K3 300 kg