

# APZ1-1050

## Tuš kanalica sa rubom za perforiranu rešetku

### Primena

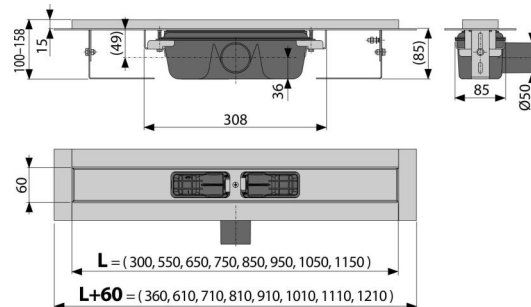
- Za unutrašnju upotrebu
- Za drenažu podnih tuševa
- Za ugradnju na otvorenom prostoru ili blizu zida prostora za tuširanje
- Za perforirane rešetke od nerđajućeg čelika
- Za pristup invalidskim kolicima

### Karakteristike

- Linearni slivnik od nerđajućeg čelika (savršeno glatka i otporna površina zahvaljujući posebnoj obradi)
- Visina ugradnje od 85 mm
- Podesiva visina
- Sifon čvrsto povezan sa slivnikom - 100% hidroizolacija
- Samolepljiva traka za kvalitetnu hidroizolaciju
- Mehanički čisteći sifon do odvodne cevi
- Okovratnik i sifon su zaštićeni folijom, a sam kanal umetkom od stiropora
- Visoka stopa protoka se postiže sistemom sifona sa dve pregrade
- Mogućnost kupovine kombinovanog sifona za mirise
- 25 godina garancije
- Materijal tuš kanalice: nerđajući čelik 2 mm, AISI 304, DIN 1.4301, EN1253-1
- Materijal sifona: polipropilen

### Obim isporuke

- Tuš kanalica montirana sa sifonom za mirise
- Set za fiksiranje: vijci  $\varnothing 6 \times 50$  - 2 kom, tiple  $\varnothing 10$  - 2 kom
- Samolepljiva hidroizolaciona traka
- Zaštitna folijska obloga za rubove slivnika i sifona za mirise
- Zaštitna folija za ulaz sifona
- Poklopac ugradnog korita - polistiren



### Broj porudžbine, Logističke informacije

Šifra	EAN	Težina (komad   pakovanje   paleta)	Dimenzije (komad   paleta)	Količina (pakovanje   paleta)
APZ1-1050	8594045932966	1050 mm 4,12   49,43   168,3 kg	1120x135x170   mm	12   36 kom

Garancije **Norme**  
2/25 godina \* EN 1253

### Tehničke specifikacije

- Sifon za mirise 50 mm
- Brzina protoka 60-68,8 l/min
- Otpornost sifona za mirise na pritisak 982 Pa
- Prečnik odvodne cevi 50 mm
- Minimalna debljina betona 85 mm
- Ukupna visina instalacije 100-158 mm
- Klasa opterećenja K3 300 kg