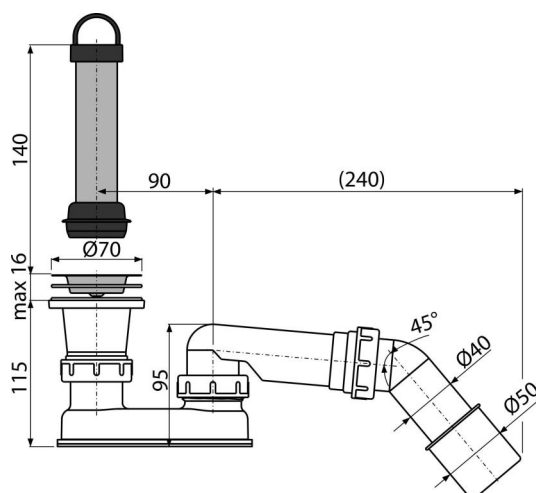


A462-50

Siphon de douche avec siphon et coude 45°, dimensions du trou d'installation 50 mm, DN 40/50, métal, inox-brillant



Utilisation

- Pour évacuer l'eau des receveurs de douche
- Pour receveurs de douche sans trop-plein
- Pour receveurs de douche avec orifice d'évacuation de Ø50 mm

Propriétés

- Raccordement au tuyau d'évacuation Ø40/50 mm
- Le niveau d'eau peut être augmenté de 140 mm à l'aide d'un adaptateur

Inclus dans l'emballage

- Adaptateur pour rehausser le niveau d'évacuation
- Coude 45°
- Grille en laiton chromé
- Siphon
- Siphon anti-odeur en polypropylène, résistant à la chaleur et aux produits chimiques

Code de commande, Informations logistiques

Code	EAN	Longueur	Poids (pièce emballage palette)	Dimension (pièce emballage)	Quantité (emballage palette)
A462-50	8594045937022	50 mm	0,39 13,70 239,2 kg	210x80x180 590x390x430 mm	35 560 pcs

Garanties

2/3 ans *

Normes

EN 274

Paramètres techniques

- Débit 48 l/min
- Attestation thermique 95 °C
- Siphon anti-odeur 50 mm