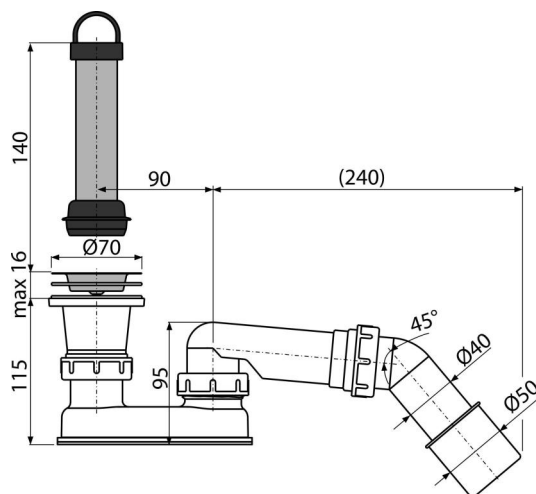


A462-50

Sifon cădiță cu ventil, preaplin și cot



Aplicație

- Pentru evacuarea apei din cădița de duș
- Pentru cădițe de duș fără preaplin
- Pentru cădițe de duș cu evacuare de Ø50 mm

Caracteristici

- Racordare la conducta de evacuare Ø40/50 mm
- Folosind un adaptor se poate mări suprafața apei până la 140 mm

Conținutul pachetului

- Adaptor pentru mărirea suprafeței de scurgere a apei
- Cot 45°
- Sită din oțel inoxidabil cromată
- Sifon de pardoseală
- Sifon anti miros din polipropilenă, rezistent termic și chimic, sudat longitudinal

Detalii pentru comandă, Informații logistice

Cod	EAN	Greutate (buc ambalare palet)	Dimensiuni (buc ambalare)	Cantitate (ambalare palet)
A462-50	8594045937022	50 mm 0,39 13,70 239,2 kg	210×80×180 590×390×430 mm	35 560 buc

Garanție

2/3 ani *

Norme

EN 274

Parametrii tehnici

- Debit 48 l/min
- Rezistența termică 95 °C
- Sifon anti miros 50 mm