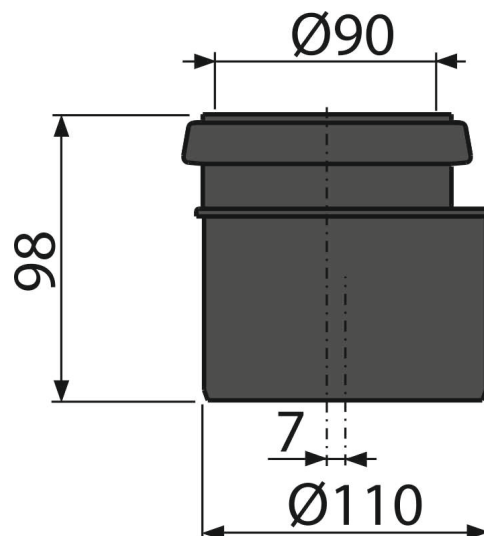


M907

Notekas redukcija piekarināmam WC, ekscentriskā 7 mm, DN 90 × DN 110, garums 98 mm, PE, melns



Pielietojuma zona

Pārejām Ø90 / Ø110 mm
iebūvējamām instalācijas sistēmām

Rekvizīti

- Materiāls: polietilēns

Komplekta saturs

- Pārēja Ø90/110 mm
- Blīve
- Blīvēšanas gredzens

Код заказа, Loģistikas informācija

Kods	EAN	Svars (gab kaste paletē)	Izmēri (gab kaste)	Daudzums (kaste paletē)
M907	8594045937121	0,13 7,55 140,9 кг	110×110×98 590×430×390 MM	60 960 шт

Гарантии

2/2 лет *

Normas

EN 476