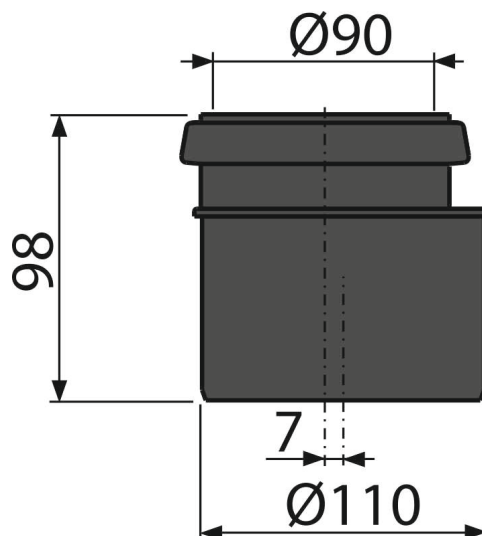


# M907

Редуктор отвода для подвесного унитаза, эксцентрический 7 мм, DN 90 × DN 110, длина 98 мм, PE, чёрное



**Область применения**

Для перехода от Ø90 до Ø110 мм  
Для скрытых систем инсталляции

**Характеристика**

- Материал: полиэтилен

**Содержание комплекта**

- Переходник Ø90/110 мм
- Прокладка
- Уплотнительное кольцо

**Код заказа, Логистическая информация**

Код	EAN	Вес (шт   упаковка   паллета)	Размеры (шт   упаковка)	Количество (упаковка   паллета)
M907	8594045937121	0,13   7,55   140,9 кг	110×110×98   590×430×390 мм	60   960 шт

**Гарантии**

2/2 лет \*

**Свойства**

EN 476