

APZ1-550

Dušas kanāls no nerūsējošā tērauda

Pielietojuma zona

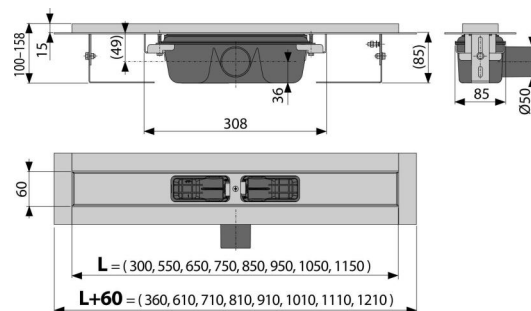
Lietošanai telpās
 Ūdens novadīšanai dušas telpās grīdas līmenī
 Var atrasties telpā vai tieši pie sienas
 Perforētām nerūsējošā tērauda restēm
 Bezbarjeru piekļuve

Rekvizīti

- Dušas kanāls no nerūsējošā tērauda (ideāli gluda un izturīga virsma pateicoties īpašai apstrādei)
- Montāžas augstums no 85 mm
- Regulējams augstumā
- Sifons ir cieši savienots ar dušas kanālu - 100% ūdensnecaurlaidība
- Pašlīmējošās lentes kvalitatīvai hidroizolācijai
- Viegli tīrāms sifons ar rokām līdz pat notekcaurulei
- Apkake un hidroaizvars aizsargāti ar īpašu foliju, dušas kanāls - ar putuplasta ieliktni
- Liels noteces ātrums iespējams pateicoties divkameru sifonam
- Iespējams ražot ar kombinētu hidroaizvaru
- Garantija 25 gadi
- Kanāla materiāls: nerūsējošais tērauds 2 mm, AISI 304, DIN 1.4301
- Sifona materiāls: polipropilēns

Komplekta saturs

- Dušas kanāls ar sifonu
- Montāžas komplekts: skrūve $\varnothing 6 \times 50$ - 2 gab., dibelis $\varnothing 10$ - 2 gab.
- Pašlīmējošās hidroizolācijas lentes
- Apkakes aizsargplēve
- Dušas kanāla montāžas vāks - polistirols



Код заказа, Loģistikas informācija

Kods	EAN	Svars (gab kaste paletē)	Izmēri (gab kaste)	Daudzums (kaste paletē)	
APZ1-550	8594045939200	550 MM	2,84 34,09 122,3 kr	620x135x170 MM	12 36 шт

Гарантии 2/25 лет * Normas EN 1253

Tehniskā specifikācija

- Hidroaizvars 50 mm
- Ūdens notece 60-68,8 l/min
- Hidroaizvāra pretestība spiedienam 982 Pa
- 50 mm
- Minimālais betona biežums 85 mm
- Kopējais montāžas augstums 100-158 mm
- Slodzes klase K3 300 kg