

# APZ1-1150

Tuš kanalica s rubom za perforiranu rešetku

## Upotreba

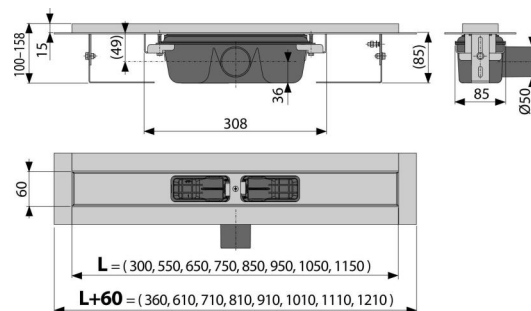
- Za pristup bez barijera
- Za odvod iz tuša u razini poda
- Za ugradnju u prostoru ili blizu zidova
- Za perforirane rešetke od nehrđajućeg čelika
- Za upotrebu unutar zgrada

## Značajke

- Okvir i odvod zaštićeni su folijom, a kada polistirenskim uloškom
- Materijal sifona: polipropilen
- Materijal kanalice: nehrđajući čelik 2 mm, AISI 304, DIN 1.4301
- Sifon koji se lako mehanički čisti do odvodne cijevi
- Mogućnost kupnje kombiniranog zapora mirisa
- Kanalica od nehrđajućeg čelika (oplemenjivanje materijala dekapiranjem i pasivacijom, elektrokemijsko poliranje)
- Samoljepljiva traka za kvalitetnu hidroizolaciju
- Sifon trajno spojen na kanalicom – 100% vodootporan
- Visina ugradnje od 85 mm
- Podesiva visina
- Visok protok je moguć zahvaljujući dvjema sifonskim komorama
- 25 godina jamstva

## Opseg isporuke

- Set za pričvršćivanje: vijak Ø6x50 – 2 kom, tipla Ø10 – 2 kom
- Instalacijski poklopac korita - polistiren
- Zaštitna folija za okvir kanalice
- Zaštitna folija za ulaz sifona
- Samoljepljiva hidroizolacijska traka
- Kanalica sastavljena sa sifonom



## Šifra narudžbe, Logističke informacije

Kod	EAN	Težina (komad   paket   paleta)	Dimenzije (komad   paket)	Količina (paket   paleta)
APZ1-1150	8594045939897	1150 mm 4,29   51,54   174,6 kg	1220x135x170   mm	12   36 kom

**Jamstva** Standardi  
2/25 godina \* EN 1253

## Tehnički parametri

- Ukupna konstrukcijska visina 100-158 mm
- Minimalna debljina betona 85 mm
- Otpornost na tlak zapora mirisa 982 Pa
- Promjer odvodne cijevi 50 mm
- Protok 60-68,8 l/min
- Klasa opterećenja K3 300 kg
- zapor za mirise 50 mm