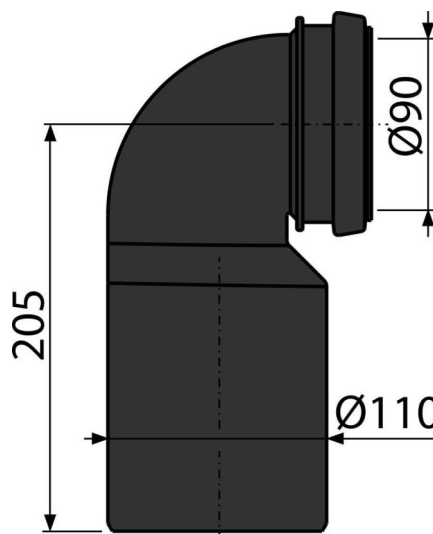


M906

Coude d'évacuation 90° pour WC suspendu, réduction DN 90 × DN 110, longueur 205 mm, PE, noir



Utilisation

Pour systèmes d'installation à encastrer
 Pour raccordement de WC suspendu à un tuyau d'évacuation vertical

Propriétés

- Matériau : polyéthylène

Inclus dans l'emballage

- Anneau de fixation
- Coude d'évacuation Ø90/110 mm
- Joint

Code de commande, Informations logistiques

Code	EAN	Poids (pièce emballage palette)	Dimension (pièce emballage)	Quantité (emballage palette)
M906	8595580501891	0,38 7,59 141,5 kg	250×120×110 590×430×390 mm	20 320 pcs

Garanties

2/2 ans *

Normes

EN 476