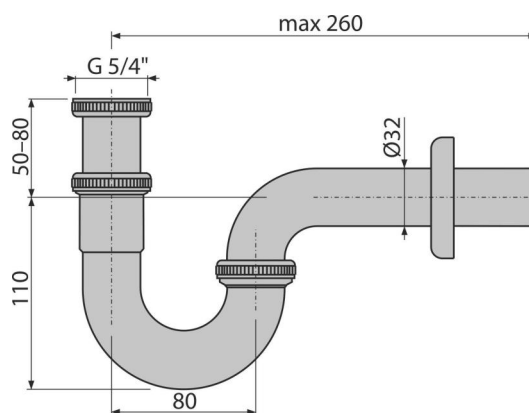


A45E

Sifon za bide DN 32 metal

**Primena**

Za bidee

Karakteristike

- Priključak na odvodnu cev Ø32 mm
- Velika otpornost na ogrebotine
- Materijal: hromirani metal

Obim isporuke

- Telo odvoda i sifona
- Matica za spajanje odvoda bidea 5/4 "
- Metalna rozeta

Broj porudžbine, Logističke informacije

Šifra	EAN	Težina (komad pakovanje paleta)	Dimenzije (komad paleta)	Količina (pakovanje paleta)
A45E	8595580502430	0,39 9,72 292,2 kg	350x120x40 590x240x390 mm	25 700 kom

Garancije

2/3 godina *

Norme

EN 274

Tehničke specifikacije

- Sifon za mirise 62 mm
- Brzina protoka 36 l/min
- Termička otpornost 95 °C