

APZ6-650 Professional

Podlahový žlab s okrajem pro plný rošt

Použití

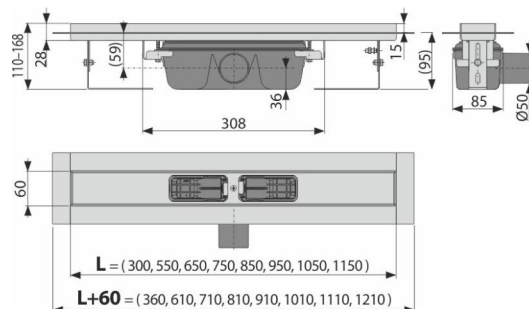
- Pro použití uvnitř budov
- Pro odvodnění sprch v úrovni podlahy
- Pro osazení do prostoru nebo do blízkosti stěn
- Pro plně rošty, rošt FLOOR na vložení dlažby a oboustranný rošt SWITCH
- Pro bezbariérový přístup

Vlastnosti

- Podlahový žlab z nerezové oceli (dokonale hladký a odolný povrch díky speciální povrchové úpravě)
- Pro vkládání plných roštů – nerez, kalené sklo, syntetický kámen a roštu pro vložení dlažby
- Stavební výška od 95 mm
- Výškově stavitelný
- Sífon napevno spojen se žlabem – 100% vodotěsnost
- Samolepicí páska pro kvalitní hydroizolaci
- Mechanicky čistitelný sífon až po odpadní trubku
- Límec a vpust jsou chráněny fólií, vanička polystyrenovou vložkou
- Vysoký průtok je umožněn díky dvěma komorám sífonu
- Možnost dokoupení kombinované zápachové uzávěry
- Záruka 25 let
- Materiál žlabu: nerezová ocel AISI 304, DIN 1.4301
- Materiál sífonu: polypropylen

Rozsah dodávky

- Žlab smontovaný se sífonem
- Fixační set: vrut $\varnothing 6 \times 50$ – 2 ks, hmoždinka $\varnothing 10$ – 2 ks, vrut $\varnothing 4,2 \times 38$ – 3 ks, hmoždinka $\varnothing 8$ – 3 ks
- Samolepicí hydroizolační páska
- Ochranná fólie límce žlabu a vtoku do sífonu
- Instalační kryt koryta
- Fixační set pro uchycení stavitelných noh: šroub $M6 \times 12$ – 2 ks



Objednávací kód, Logistické informace

Kód	EAN	Délka	Hmotnost (kus balení paleta)	Rozměr (kus balení)	Množství (balení paleta)
APZ6-650	8595580505455	650 mm	3,35 40,15 140,5 kg	720×135×170 mm	12 36 ks

Záruky
2/25 let * **Normy**
ČSN EN 1253

Technické parametry

- Zápachová uzávěra 50 mm
- Průtok 60-68,8 l/min
- Odolnost zápachové uzávěry proti tlaku 982 Pa
- Odpadní potrubí průměr 50 mm
- Minimální tloušťka betonu 95 mm
- Celková stavební výška 110-168 mm
- Třída zatížení K3 300 kg