

# APZ6-850 Professional

Podlahový žlab s okrajem pro plný rošt

## Použití

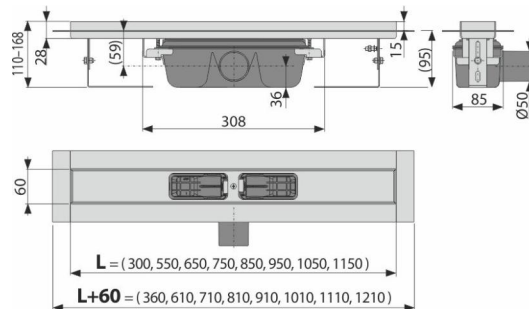
- Pro použití uvnitř budov
- Pro odvodnění sprch v úrovni podlahy
- Pro osazení do prostoru nebo do blízkosti stěn
- Pro plně rošty, rošt FLOOR na vložení dlažby a oboustranný rošt SWITCH
- Pro bezbariérový přístup

## Vlastnosti

- Podlahový žlab z nerezové oceli (dokonale hladký a odolný povrch díky speciální povrchové úpravě)
- Pro vkládání plných roštů – nerez, kalené sklo, syntetický kámen a roštu pro vložení dlažby
- Stavební výška od 95 mm
- Výškově stavitelný
- Sífon napevno spojen se žlabem – 100% vodotěsnost
- Samolepicí páska pro kvalitní hydroizolaci
- Mechanicky čistitelný sífon až po odpadní trubku
- Límeč a vpust jsou chráněny fólií, vanička polystyrenovou vložkou
- Vysoký průtok je umožněn díky dvěma komorám sífonu
- Možnost dokoupení kombinované zápachové uzávěry
- Záruka 25 let
- Materiál žlabu: nerezová ocel AISI 304, DIN 1.4301
- Materiál sífonu: polypropylen

## Rozsah dodávky

- Žlab smontovaný se sífonem
- Fixační set: vrut  $\text{Ø}6 \times 50$  – 2 ks, hmoždinka  $\text{Ø}10$  – 2 ks, vrut  $\text{Ø}4,2 \times 38$  – 3 ks, hmoždinka  $\text{Ø}8$  – 3 ks
- Samolepicí hydroizolační páska
- Ochranná fólie límce žlabu a vtoku do sífonu
- Instalační kryt koryta
- Fixační set pro uchycení stavitelných noh: šroub  $\text{M}6 \times 12$  – 2 ks



## Objednací kód, Logistické informace

Kód	EAN	Délka	Hmotnost (kus   balení   paleta)	Rozměr (kus   balení)	Množství (balení   paleta)
APZ6-850	8595580505493	850 mm	3,90   46,84   160,5 kg	920×135×170   mm	12   36 ks

**Záruky**  
2/25 let \*

**Normy**  
ČSN EN 1253

## Technické parametry

- Zápachová uzávěra 50 mm
- Průtok 60-68,8 l/min
- Odolnost zápachové uzávěry proti tlaku 982 Pa
- Odpadní potrubí průměr 50 mm
- Minimální tloušťka betonu 95 mm
- Celková stavební výška 110-168 mm
- Třída zatížení K3 300 kg