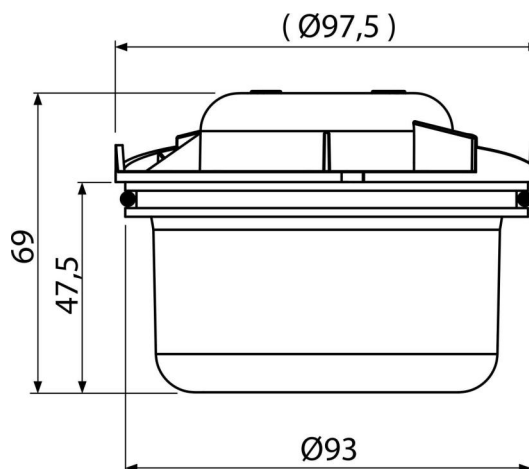


APV0010

Vodní zápachová uzávěra



Použití

Pro podlahové vpusti
Pro použití v interiéru

Vlastnosti

- Vodní zápachová uzávěra brání pronikání zápachu z kanalizace
- Materiál: polypropylen odolný proti mechanickému, chemickému a tepelnému poškození

Rozsah dodávky

- Tělo zápachové uzávěry
- Víko zápachové uzávěry
- Těsnění

Objednací kód, Logistické informace

| Kód | EAN | Hmotnost (kus balení paleta) | Rozměr (kus balení) | Množství (balení paleta) |
|---------|---------------|-------------------------------------|---------------------------|-------------------------------|
| APV0010 | 8595580507473 | 0,09 4,46 144,9 kg | 98x70x98 590x240x390 mm | 50 1400 ks |

Záruky

2/2 roky *

Normy

ČSN EN 1253

Technické parametry

- Průtok 46 l/min
- Odolnost zápachové uzávěry proti tlaku 480 Pa
- Zápachová uzávěra 51 mm