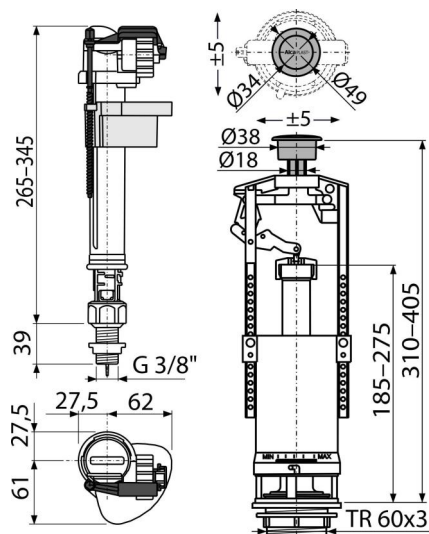


SA2000S 3/8" CHROM

Splachovací souprava se STOP tlačítkem



Použití

Pro keramické splachovací nádržky
Pro výměnu nebo náhradu

Vlastnosti

- Plastový závit délka 39 mm
- Zabudované sítko pro zachycení nečistot
- Plynulé uzavření bez rázů
- Nastavitelná výška vodní hladiny
- Malá citlivost na rozdíl tlaku ve vodovodním řádu
- Konstrukce umožňuje seřízení optimální výšky ventilu dle výšky nádržky
- Vypouštěcí mechanismus START/STOP (splachování se ukončí opětovným zmáčknutím tlačítka)
- Clona pro nastavení množství vypouštěné vody
- Možnost nastavení tlačítka mimo osu ventilu
- Tlačítko START/STOP pochromované

Rozsah dodávky

- Napouštěcí ventil A17-3/8"
- Vypouštěcí ventil A2000
- Sada těsnění
- Fixační set: šroub M8x65 – 2 ks

Objednávací kód, Logistické informace

Kód	EAN	Hmotnost (kus balení paleta)	Rozměr (kus balení)	Množství (balení paleta)
SA2000S 3/8" CHROM	8595580515492	0,72 14,37 249,9 kg	400x200x110 590x430x390 mm	20 320 ks

Záruky

2/3 roky *

Normy

ČSN EN 14124, ČSN EN 14055

Technické parametry

- Rozsah nastavení výšky 310-405 mm
- Funkční požadavky třída I
- Akustická skupina II <30 dB
- Pracovní rozsah 0,05-0,8 MPa
- Doporučený provozní tlak 0,3-0,5 MPa