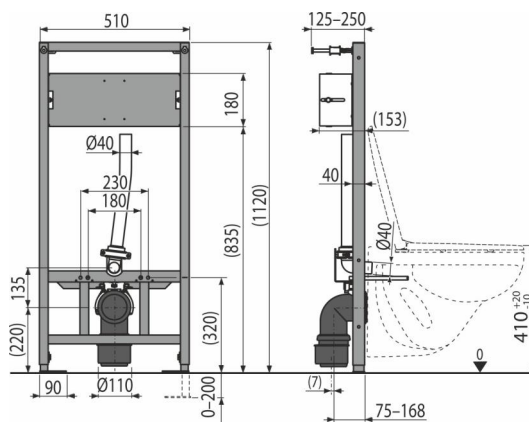


A114S/1120

Монтажна рама для підвісного унітазу та сенсорного пристрою



Галузь застосування

Для унітазів з інтервалом кріплення 180 мм або 230 мм
Для монтажу до несучої стіни або в гіпсокартонну конструкцію
Для монтажу пристроїв автоматичного сенсорного змиву

Характеристика

- Універсальна рама - сумісна з іншими типами сенсорних датчиків
- Конструкція рами дозволяє виробляти монтаж до профілю для гіпсокартону, призначеного для цього, або до несучої стіни
- Регульовані висувні ніжки в діапазоні 0-200 мм з гальмівною системою
- Можливість установки кронштейна з переходом DG 1/2" для підключення сидіння-біде або бідетти
- метал, оброблений порошковою фарбою

Зміст комплекту

- самонесуча рама
- Консоль для закріплення датчика
- Монтажний комплект: гвинт Ø8×60 – 4 шт., Дюбель Ø12 – 4 шт.
- Монтажний комплект для кріплення унітазу: шпилька M12 – 2 шт., Шайба – 4 шт., Ковпачок – 2 шт., Гайка – 2 шт., Гофрований рукав – 2 шт.
- Трубка для підключення води до унітазу HT40
- Коліно підключення води до унітазу HT40
- Стокове коліно з поліпропілену Ø90/110, комплект

Код замовлення, Логістична інформація

Код	EAN	Вага (шт упаковка палета)	Розміри (шт упаковка)	Кількість (упаковка палета)
A114S/1120	8595580518585	12,93 12,93 214,0 кг	1125×515×75 1125×515×75 MM	1 15 шт

Гарантія

2/15 років *

Технічні характеристики

- здатність витримувати навантаження до 250 кг 400 кг