

APZ111-550M Antivandal Low

Pielietojuma zona

Bezbarjeru piekļuve

Uzstādīšanai telpās ar ierobežotu grīdas augstumu

Ūdens novadišanai dušas telpās grīdas līmenī

Var atrasties telpā vai tieši pie sienas

Lietošanai telpās

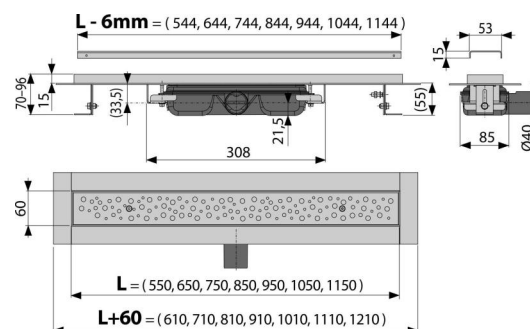
Publiskām telpām

Rekvizīti

- Apkakle un hidroaizvars aizsargāti ar īpašu foliju, dušas kanāls - ar putuplasta ieliktni
- Sifona materiāls: polipropilēns
- Kanāla materiāls: nerūsējošais tērauds 2 mm, AISI 304, DIN 1.4301
- Viegli tīrāms sifons ar rokām līdz pat notekcaurulei
- Dušas kanāls no nerūsējošā tērauda (ideāli gluda un izturīga virsma pateicoties īpašai apstrādei)
- Roste BUBLE ir pieskrūvēta pie dušas kanāla, lai to nevarētu demontēt bez instrumentiem
- Pašlīmējošās lentes kvalitatīvai hidroizolācijai
- Sifons ir cieši savienots ar dušas kanālu - 100% ūdensnecaurlaidība
- Montāžas augstums no 55 mm
- Regulējams augstumā
- Liels noteces ātrums iespējams pateicoties divkameru sifonom
- Garantija 25 gadi

Komplekta saturs

- Montāžas komplekts: skrūve $\varnothing 6 \times 50$ - 2 gab., dibelis $\varnothing 10$ - 2 gab.
- Apkakles aizsargplēve
- Perforēta nerūsējošā tērauda roste BUBLE
- Pašlīmējošās hidroizolācijas lentes
- Dušas kanāls ar sifonu



Код заказа, Логи́стика информация

Kods	EAN	Svars (gab kaste paletē)	Izmēri (gab kaste)	Daudzums (kaste paletē)
APZ111-550M	8595580529819	550 MM, 3,21 38,57 135,7 кг	680×135×170 MM	12 36 шт

Гарантии

2/25 лет *

Tehniskā specifikācija

- Kopējais montāžas augstums 70-96 mm
- Minimālais betona biežums 55 mm
- Hidroaizvāra pretestība spiedienam 575 Pa
- 40 mm
- Ūdens notece 35 l/min
- Slodzes klase K3 300 kg
- Hidroaizvars 28 mm