

APZ111-550M Antivandal Low

Tuš kanalica Antivandal sa rešetkom

Primena

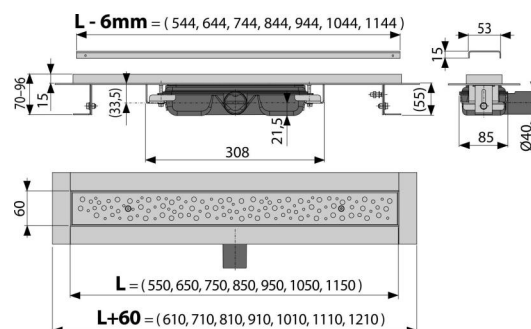
- Za unutrašnju upotrebu
- Za javne površine
- Za ugradnju na otvorenom prostoru ili blizu zida prostora za tuširanje
- Za drenažu podnih tuševa
- Za pristup invalidskim kolicima
- Za gradilišta sa ograničenom visinom poda

Karakteristike

- Linearni slivnik od nerđajućeg čelika (savršeno glatka i otporna površina zahvaľujući posebnoj obradi)
- Rešetka BUBLE pričvršćena je na telo slivnika pomoću vijaka tako da se ne može ukloniti bez posebnih alata
- Visina ugradnje od 55 mm
- Podesiva visina
- Sifon čvrsto povezan sa slivnikom - 100% hidroizolacija
- Samolepljiva traka za kvalitetnu hidroizolaciju
- Mehanički čisteći sifon do odvodne cevi
- Okovratnik i sifon su zaštićeni folijom, a sam kanal umetkom od stiropora
- Visoka stopa protoka se postiže sistemom sifona sa dve pregrade
- Rešetka je uključena u pakovanju
- 25 godina garancije
- Materijal tuš kanalice: nerđajući čelik 2 mm, AISI 304, DIN 1.4301
- Materijal sifona: polipropilen

Obim isporuke

- Tuš kanalica montirana sa sifonom za mirise
- Set za fiksiranje: vijci $\varnothing 6 \times 50$ - 2 kom, tiple $\varnothing 10$ - 2 kom
- Samolepljiva hidroizolaciona traka
- Zaštitna folijska obloga za rubove slivnika i sifona za mirise
- Zaštitna folija za ulaz sifona
- Perforirana rešetka od nerđajućeg čelika BUBLE



Broj porudžbine, Logističke informacije

Šifra	EAN	Težina (komad pakovanje paleta)	Dimenzije (komad paleta)	Količina (pakovanje paleta)
APZ111-550M	8595580529819	550 mm 3,21 38,57 135,7 kg	680x135x170 mm	12 36 kom

Garancije

2/25 godina *

Tehničke specifikacije

- Sifon za mirise 28 mm
- Brzina protoka 35 l/min
- Otpornost sifona za mirise na pritisak 575 Pa
- Prečnik odvodne cevi 40 mm
- Minimalna debljina betona 55 mm
- Ukupna visina instalacije 70-96 mm
- Klasa opterećenja K3 300 kg