

APZ111-850M Antivandal Low

Tuš kanalica Antivandal sa rešetkom

Primena

Za unutrašnju upotrebu

Za javne površine

Za ugradnju na otvorenom prostoru ili blizu zida prostora za tuširanje

Za drenažu podnih tuševa

Za pristup invalidskim kolicima

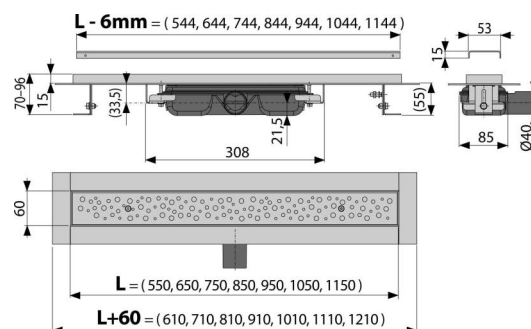
Za gradilišta sa ograničenom visinom poda

Karakteristike

- Linearni slivnik od nerđajućeg čelika (savršeno glatka i otporna površina zahvaľujući posebnoj obradi)
- Rešetka BUBLE pričvršćena je na telo slivnika pomoću vijaka tako da se ne može ukloniti bez posebnih alata
- Visina ugradnje od 55 mm
- Podesiva visina
- Sifon čvrsto povezan sa slivnikom - 100% hidroizolacija
- Samolepljiva traka za kvalitetnu hidroizolaciju
- Mehanički čisteći sifon do odvodne cevi
- Okovratnik i sifon su zaštićeni folijom, a sam kanal umetkom od stiropora
- Visoka stopa protoka se postiže sistemom sifona sa dve pregrade
- Rešetka je uključena u pakovanju
- 25 godina garancije
- Materijal tuš kanalice: nerđajući čelik 2 mm, AISI 304, DIN 1.4301
- Materijal sifona: polipropilen

Obim isporuke

- Tuš kanalica montirana sa sifonom za mirise
- Set za fiksiranje: vijci $\varnothing 6 \times 50$ - 2 kom, tiple $\varnothing 10$ - 2 kom
- Samolepljiva hidroizolaciona traka
- Zaštitna folijska obloga za rubove slivnika i sifona za mirise
- Zaštitna folija za ulaz sifona
- Perforirana rešetka od nerđajućeg čelika BUBLE



Broj porudžbine, Logističke informacije

Šifra	EAN	Težina (komad pakovanje paleta)	Dimenzije (komad paleta)	Količina (pakovanje paleta)
APZ111-850M	8595580530198	850 mm 4,46 53,47 180,4 kg	900x135x170 mm	12 36 kom

Garancije

2/25 godina *

Tehničke specifikacije

- Sifon za mirise 28 mm
- Brzina protoka 35 l/min
- Otpornost sifona za mirise na pritisak 575 Pa
- Prečnik odvodne cevi 40 mm
- Minimalna debljina betona 55 mm
- Ukupna visina instalacije 70-96 mm
- Klasa opterećenja K3 300 kg