

# APZ111-1150M Antivandal Low

## Tuš kanalica Antivandal sa rešetkom

### Primena

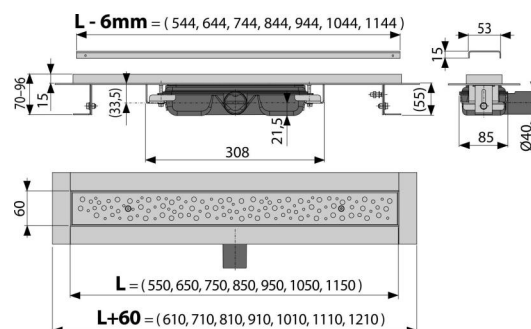
- Za unutrašnju upotrebu
- Za javne površine
- Za ugradnju na otvorenom prostoru ili blizu zida prostora za tuširanje
- Za drenažu podnih tuševa
- Za pristup invalidskim kolicima
- Za gradilišta sa ograničenom visinom poda

### Karakteristike

- Linearni slivnik od nerđajućeg čelika (savršeno glatka i otporna površina zahvaľujući posebnoj obradi)
- Rešetka BUBLE pričvršćena je na telo slivnika pomoću vijaka tako da se ne može ukloniti bez posebnih alata
- Visina ugradnje od 55 mm
- Podesiva visina
- Sifon čvrsto povezan sa slivnikom - 100% hidroizolacija
- Samolepljiva traka za kvalitetnu hidroizolaciju
- Mehanički čisteći sifon do odvodne cevi
- Okovratnik i sifon su zaštićeni folijom, a sam kanal umetkom od stiropora
- Visoka stopa protoka se postiže sistemom sifona sa dve pregrade
- Rešetka je uključena u pakovanju
- 25 godina garancije
- Materijal tuš kanalice: nerđajući čelik 2 mm, AISI 304, DIN 1.4301
- Materijal sifona: polipropilen

### Obim isporuke

- Tuš kanalica montirana sa sifonom za mirise
- Set za fiksiranje: vijci  $\varnothing 6 \times 50$  - 2 kom, tiple  $\varnothing 10$  - 2 kom
- Samolepljiva hidroizolaciona traka
- Zaštitna folijska obloga za rubove slivnika i sifona za mirise
- Zaštitna folija za ulaz sifona
- Poklopac ugradnog korita - polistiren
- Perforirana rešetka od nerđajućeg čelika BUBLE



### Broj porudžbine, Logističke informacije

Šifra	EAN	Težina (komad   pakovanje   paleta)	Dimenzije (komad   paleta)	Količina (pakovanje   paleta)
APZ111-1150M	8595580530310	1150 mm 5,23   62,75   208,2 kg	1200×135×170   mm	12   36 kom

### Garancije

2/25 godina \*

### Tehničke specifikacije

- Sifon za mirise 28 mm
- Brzina protoka 35 l/min
- Otpornost sifona za mirise na pritisak 575 Pa
- Prečnik odvodne cevi 40 mm
- Minimalna debljina betona 55 mm
- Ukupna visina instalacije 70-96 mm
- Klasa opterećenja K3 300 kg