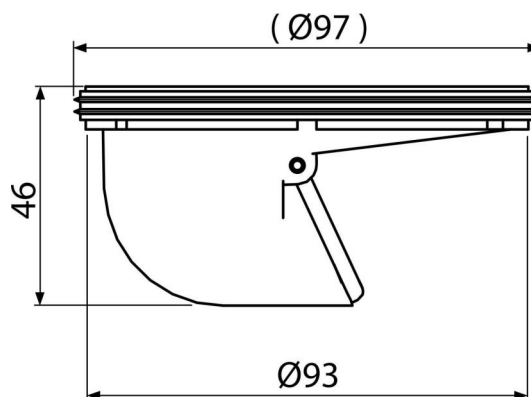


APV0060

Suchá zápachová uzávěra pro APV26, APV26C



Použití

Pro podlahovou vpust APV26, APV26C

Pro použití v exteriéru

Vlastnosti

- Mechanická klapka suché zápachové uzávěry brání pronikání zápachu z kanalizace
- Materiál: polypropylen odolný proti mechanickému, chemickému a tepelnému poškození

Rozsah dodávky

- Tělo zápachové uzávěry
- Klapka zápachové uzávěry
- Těsnění

Objednací kód, Logistické informace

Kód	EAN	Hmotnost (kus balení paleta)	Rozměr (kus balení)	Množství (balení paleta)
APV0060	8595580531508	0,07 3,39 114,9 kg	98x46x98 590x240x390 mm	50 1400 ks

Záruky

2/2 roky *

Normy

ČSN EN 1253

Technické parametry

- Průtok 57-62 l/min
- Odolnost proti tlaku 260 Pa