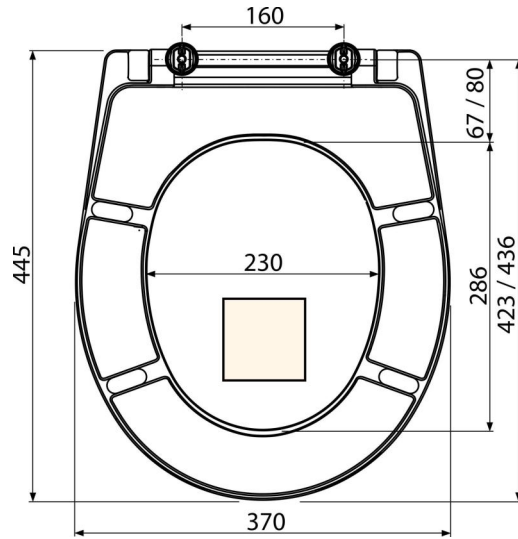


# A601 PERGAMON

უნიტაზის დასაჯდომი დუროპლასტი



**განმარტება**

თავსებადობა ცხრილში არსებული უნიტაზებისთვის

**დამახასიათებელი**

- მასალის სტაბილური ფერი
- ფერი: ღია რუხი
- მასალები: დუროპლასტი
- სწრაფად მოხსნადი სისტემა, მარტივი და იოლი დაყენებისთვის
- რეგულირებადი რკინის პეტლები

**კომპლექტის შემადგენლობა**

- პეტლები P096
- უნიტაზის დასაჯდომი

**შეკვეთის ნომერი, ლოგისტიკური ინფორმაცია**

კოდი	EAN	ნონა (ცალი   შეფუთვა   პლატაზე)	ზომები (ცალი   შეფუთვა)	რაოდენობა (შეფუთვა   პლატა)
A601 PERGAMON	8595580540425	2,50   12,50   320,0 კგ	375×57×462   475×385×295 მმ	5   120 ცალი

გარანტია  
2/2 years \*

ნორმები  
DIN 19516