

# A566-273133-120

Sifon vanový s napouštěním přepadem pro hydromasážní vany, délka 120 cm, kov, chrom-lesk

## Použití

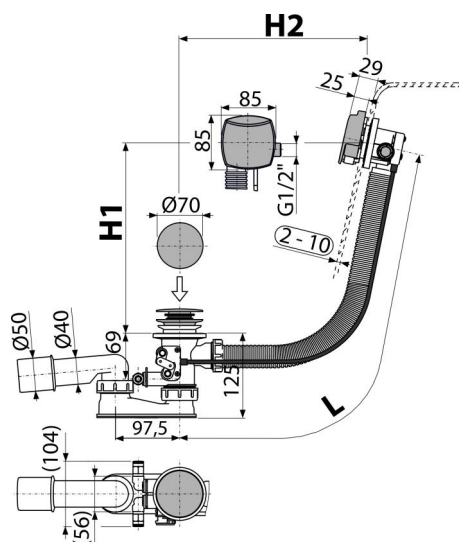
- Pro napouštění vany přepadem
- Pro odtok vody z vany do odpadu
- Pro hydromasážní vany
- Pro vany s odtokovým otvorem Ø52 mm

## Vlastnosti

- Součástí sifonu je mechanismus, který při otevření vypustí současně otevře ventily, kterými odtéká zbytková voda ze systémů masážní vany
- Kompatibilní na většinu hydromasáží a aerosystémů
- Pro napojení slouží dva odtoky – standardní kolínko
- Perlátor Neoperl – jednoduchý přístup a výměna
- Ovládací oska z nerezové oceli
- Voda neteče po stěně vany a nezanechává tak na ní mapy
- Minimální zástavní prostor do vany - viditelná pouze ovládací hlavice
- Vodní zápachová uzávěra s otočným kolenem
- Uzavírání odpadu pomocí bodvenového ovládní
- Flexibilní hadice přepadu
- Boční G1/2" šroubení pro přívod předem namixované vody
- Délka vanového sifonu 120 cm

## Rozsah dodávky

- Vanová přívodní, odpadová a přepadová souprava
- Tělo sifonu s napouštěním, přepadem a mechanismem pro vypouštění HMS
- Šroubení s rychlospojkou pro napojení HMS 2 ks
- Pochromovaná kovová ovládací hlavice
- Pochromovaná kovová zátka
- Pochromovaná mosazná mřížka výpusti
- Zápachová uzávěra z polypropylenu, tepelně a chemicky odolná, podélně svařovaná
- Montážní set
- Tvarové těsnění



## Objednací kód, Logistické informace

Kód	EAN	Délka	Hmotnost (kus   balení   paleta)	Rozměr (kus   balení)	Množství (balení   paleta)
A566-273133-120	8595580541170	273133 mm	1,11   13,27   232,4 kg	380x95x210   mm	12   192 ks

## Záruky

2/3 roky\* **Normy** ČSN EN 274

## Technické parametry

- Zápachová uzávěra 50 mm
- Průtok 48,6 l/min
- Průtok přepad 33,6 l/min
- Odolnost zápachové uzávěry proti tlaku 588 Pa
- Tepelný atest 95 °C