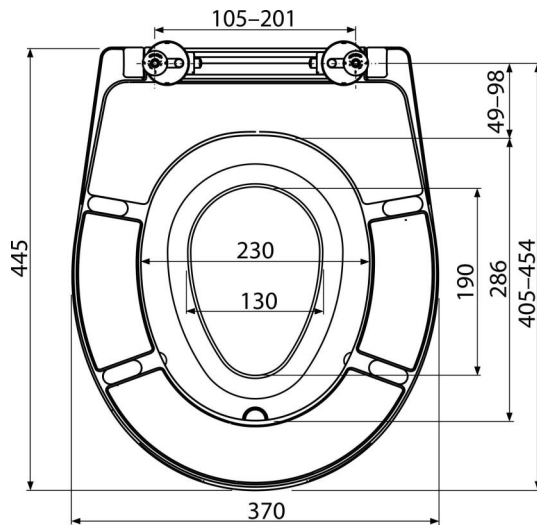


# A606

უნიტაზის უნივერსალური დასაჯდომი Softclose, ინტეგრირებული ჩანართით, დუროპლასტი



### განმარტება

თავსებადობა ცხრილში არსებული უნიტაზებისთვის

### დამახასიათებელი

- მასალის სტაბილური ფერი
- ფერი: თეთრი
- CLICK-სისტემა იძლევა კერამიკის მარტივად წმენდის საშუალებას დასაჯდომის სწრაფი დემონტაჟის წყალობით
- ინტეგრირებული ლაინერი
- მეტალის პეტლები თეთრი პლასტმასის თავსახურით, უნივერსალურად რეგულირებადი ორი ლერძით.
- მასალები: დუროპლასტი
- საზრასნისით ზეხა ქრილიდან მოჭერის შესაძლებლობა
- SOFTCLOSE - დასაჯდომის და სახურავის უსაფრთხო და ნელი დახურვის სისტემა
- ლაინერი დამაგრებულია ზედა ნაწილში მაგნიტით და საჭიროების შემთხვევაში შეიძლება მისი ამოღება.

### კომპლექტის შემადგენლობა

- მოსახსნელი სადები
- პეტლები P106B
- უნიტაზის დასაჯდომი

### შეკვეთის ნომერი, ლოგისტიკური ინფორმაცია

კოდი	EAN	წონა (კალი   შეფუთვა   პლატაზი)	ზომები (კალი   შეფუთვა)	რაოდენობა (შეფუთვა   პლატა)
A606	8595580544065	2,83   14,14   359,3 კგ	375×57×462   475×385×295 მმ	5   120 (კალი)

გარანტია  
2/2 years \*

ნორმები  
DIN 19516