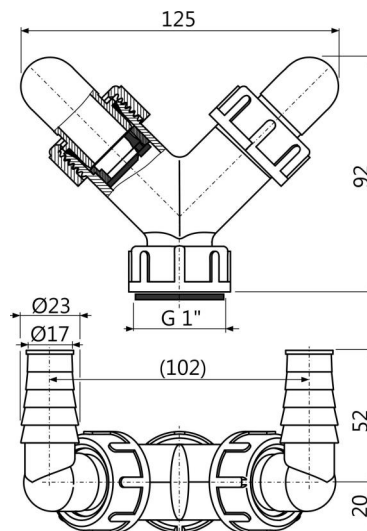


P148Z

Račva G1"/17-23 sa klapnom



Primena

Za povezivanje do dva uređaja
Za veš mašine i ostale sifone
Povezuje razne uređaje na odvodnu cev

Karakteristike

- Dva priključka za razne električne uređaje - Veš mašine, mašine za sudove itd.
- Ventili s pregradom služe za usmeravanje protoka vode u odvod
- Matica G1" za spajanje na sifon
- Crveni čep služi za zatvaranje priključka ako se ne koristi.

Obim isporuke

- Konektor 17-23 mm - 2 kom
- Telo konektora
- Zaptivka
- Zaptivke priključka 2 kom
- Stoperi 2 kom
- Povratni ventil 2 kom

Broj porudžbine, Logističke informacije

Šifra	EAN	Težina (komad pakovanje paleta)	Dimenzije (komad paleta)	Količina (pakovanje paleta)
P148Z	8595580544973	0,11 7,40 227,2 kg	125x72x94 590x390x240 mm	70 1960 kom

Garancije

2/2 godina *

Tehničke specifikacije

- Dvostruki priključak creva 17-23 mm