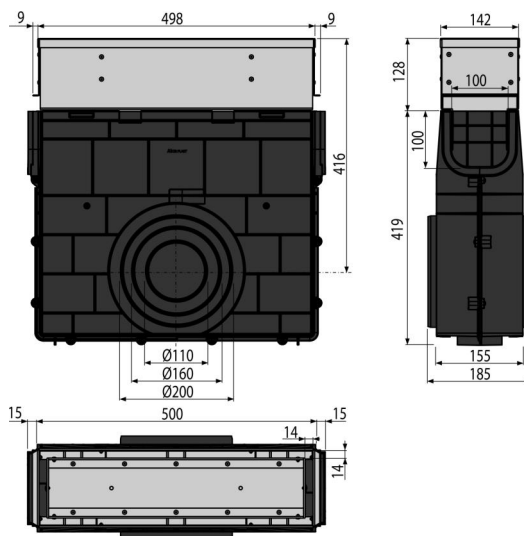


AVZ101R-R121R

Siphon d'extérieur caniveau à fente avec cache d'accès asymétrique 100 mm, inox galvanisé



Utilisation

Pour le nettoyage et l'entretien des caniveaux extérieurs
Pour caniveaux extérieurs AVZ101R-R121R

Propriétés

- Raccord latéral de l'évacuation Ø 110, 160, 200 mm
- Nombreuses nervures pour une fixation solide dans le matériau
- Matériau de la rallonge : galvanisé
- Le matériau avec stabilisateurs UV pour éviter le vieillissement, la décoloration et la dégradation du plastique
- Matériau du caniveau : polypropylène chargé de talc résistant aux dommages mécaniques, chimiques et thermiques
- Mécanisme de verrouillage robuste de qualité pour un raccordement facile des caniveaux
- Pièce d'inspection – facile à retirer pour effectuer l'entretien courant du caniveau
- Construction robuste – autoportante
- Permet de récupérer les impuretés et les gravillons des routes et trottoirs extérieurs
- Accès facile à la bonde – nettoyage facile
- Le système de verrouillage permet un raccordement facile sans éléments supplémentaires

Inclus dans l'emballage

- Rallonge d'inspection galvanisée
- Corps du siphon d'extérieur caniveau

Code de commande, Informations logistiques

Code	EAN	Poids (pièce emballage palette)	Dimension (pièce emballage)	Quantité (emballage palette)
AVZ101R-R121R	8595580549855	7,89 7,89 256,8 kg	547x516x185 547x185x516 mm	1 30 pcs

Garanties

2/6 ans *

Normes

EN1433

Paramètres techniques

- Classe de charge C250 25000 kg