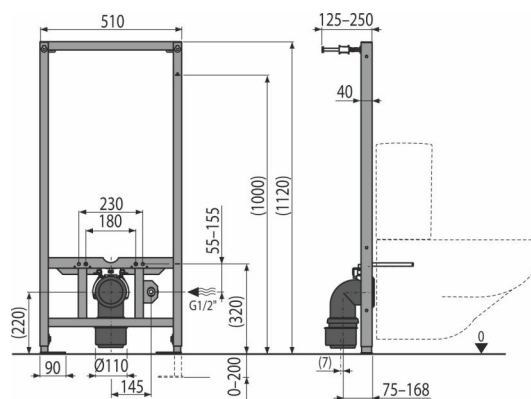


A113/1120

Bâti-support pour WC suspendu et réservoir



Utilisation

Pour installation devant un mur porteur ou dans une structure en plaques de plâtre
Pour WC suspendu combiné

Propriétés

- La conception du cadre permet l'ancrage à une cloison en plâtre suffisamment résistante ou devant un mur porteur
- Matériau : métal thermolaqué
- Pieds extensibles à ancrer avec frein réglables dans une plage de 0 à 200 mm
- Préparation pour le raccordement de support avec adaptateur DG1/2" pour abattants de bidet et douchette
- Préparation pour raccordement de l'eau

Inclus dans l'emballage

- Kit de fixation de la cuvette de WC : tige de filetage M12 – 2 pcs, rondelles – 4 pcs, cache – 2 pcs, écrou – 2 pcs, protection du filetage – 2 pcs
- Kit de fixation : filetage Ø8x60 – 4 pcs, cheville Ø12 – 4 pcs
- Coude d'évacuation complet HT 90/110 polypropylène
- Visserie de raccordement G1/2"–G1/2"
- Cadre autoportant

Code de commande, Informations logistiques

Code	EAN	Poids (pièce emballage palette)	Dimension (pièce emballage)	Quantité (emballage palette)
A113/1120	8595580552732	11,12 11,12 186,9 kg	1158x515x140 1158x515x140 mm	1 15 pcs

Garanties

2/15 ans *

Paramètres techniques

- Essai de charge 400 kg