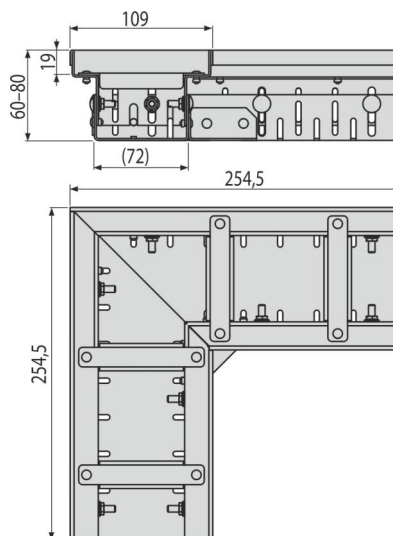
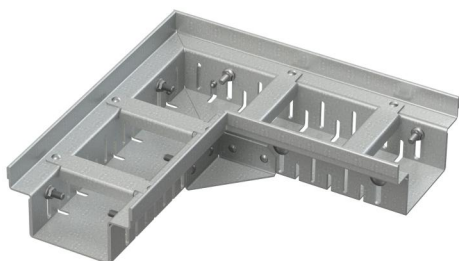


ADZ102VR

Kutna odvodna kanalica 100 mm podesiva, pocinčani čelik



Upotreba

- Za zaštitu zgrada od prodiranja vode
- Za odvod vode s balkona i terasa
- Za odvod oko fasada kuća
- Za propusne površine u vrtu

Značajke

- Pričvrtni klinovi – osiguravaju savršeno pričvršćivanje rešetke u kanalici i uklanjaju zvučni efekt tijekom korištenja kanalice
- Jednostavna instalacija
- Jednostavno spajanje zahvaljujući priboru
- Materijal kanalice: pocinčano
- Pocinčana rešetka širine 100 mm
- Jednostavan pristup kanalici – jednostavno čišćenje
- Tijelo kanalice podesivo po visini 60–80 mm

Opseg isporuke

- Odstojnik 4 kom
- Podesivo tijelo kanalice

Šifra narudžbe, Logističke informacije

Kod	EAN	Težina (komad paket paleta)	Dimenzije (komad paket)	Količina (paket paleta)
ADZ102VR	8595580554804	1,59 1,59 179,2 kg	254,5x254,5x60 mm	1 100 kom

Jamstva

2/2 godina *

Tehnički parametri

- Klasa opterećenja K3 300 kg