

AM101/1500L Medic Assistant

Système d'installation pour l'installation à sec, hauteur réglable – pour personnes à mobilité réduite

Utilisation

Pour installation sur sol fini

Pour installation devant un mur porteur ou dans une structure porteuse – pour les

personnes à mobilité réduite (par exemple, après une intervention chirurgicale)

Pour installation de WC suspendus avec entraxe de raccordement de 180 mm ou

230 mm

Pour réglage en hauteur des WC de 300 mm maximum

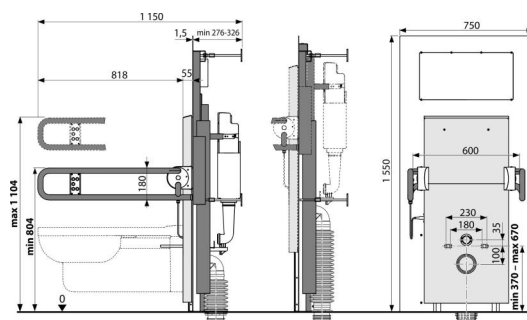
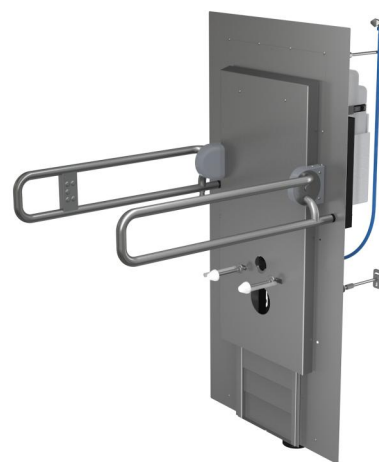
Pour WC suspendu

Propriétés

- Chasse d'eau double réglable indépendamment avec réserve hygiénique
- Entraînement électrique linéaire - actionneur permettant de régler la hauteur de la cuvette de WC dans une plage de 300 mm
- Fixation murale réglable en profondeur de 276 à 326 mm
- La conception de l'isolation en polystyrène empêche la condensation à la surface du réservoir et amortit la transmission des vibrations du réservoir à la structure du bâtiment
- Conception du cadre pour une installation sèche devant un mur porteur avec revêtement en acier inoxydable
- Matériau de la structure porteuse : métal thermolaqué
- Réservoir monobloc garantissant ainsi une étanchéité à 100 %
- Le système installé est recouvert d'un revêtement en acier inoxydable AISI 316L, aucun renfort ni ancrage supplémentaire n'est ainsi nécessaire
- Poignées rabattables avec panneau de commande électronique permettant une double chasse d'eau et le réglage en hauteur de la cuvette

Inclus dans l'emballage

- Deux poignées rabattables à entraînement électrique
- Entraînement électrique linéaire - actionneur
- Kit de fixation de la cuvette de WC : tige de filetage M12 – 2 pcs, rondelles – 4 pcs, cache – 2 pcs, écrou – 2 pcs, protection du filetage – 2 pcs
- Kit de fixation : filetage Ø8x60 – 6 pcs, cheville Ø12 – 6 pcs, rondelle – 6 pcs
- Flexible de raccordement à l'évacuation
- Coude d'évacuation HT 90/110 polyéthylène, PE-HD
- Réservoir avec raccord de remplissage et de vidange
- Revêtement en acier inoxydable robuste AISI 316L (1.4404)
- Cadre autoportant
- Joint d'évacuation + raccord en polypropylène, joint de raccord, cache d'installation
- Joint d'arrivée d'eau, sortie en polypropylène, anneau d'étanchéité, cache d'installation



Code de commande, Informations logistiques

Code	EAN	Poids (pièce emballage palette)	Dimension (pièce emballage)	Quantité (emballage palette)
AM101/1500L	8595580554828	191,06 191,06 211,1 kg	1686x835x654 1686x835x654 mm	1 1 pcs

Garanties

2/15 ans *

Paramètres techniques

- Plage de pression d'eau recommandée 0,3-0,5 MPa
- Plage de fonctionnement de la pression d'eau 0,15-1,6 MPa
- Réservoir de liquide hygiénique 3 l
- Petit volume chasse d'eau 2-9 l
- Alimentation 100-240 V CA, 50/60 Hz, 2 500 mA
- Volume d'eau dans le réservoir 9 l
- Raccordement d'eau par l'arrière avec robinet d'arrêt G3/8 "
- Charge de service de la poignée 200 kg
- Réglage standard de petite chasse d'eau 3 l
- Réglage standard de grande chasse d'eau 6 l
- Grande chasse 2-9 l
- Essai de capacité de charge WC 400 kg