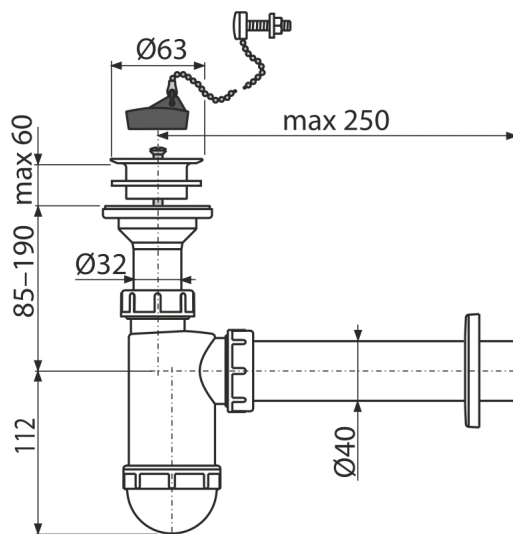


A42R

Sifon lavoar DN40 cu sită din plastic DN63, lanț



Aplicație

Pentru lavoar

Caracteristici

- Material: polipropilenă
- Conectarea la conducta de evacuare de Ø40 mm

Conținutul pachetului

- Grătar din plastic
- Rozetă din plastic
- Corpul sifonului
- Dop din PVC cu lanț

Detalii pentru comandă, Informații logistice

Cod	EAN	Greutate (buc ambalare palet)	Dimensiuni (buc ambalare)	Cantitate (ambalare palet)
A42R	8595580556723	0,30 7,55 231,3 kg	260x80x160 590x240x390 mm	25 700 buc

Garanție

2/3 ani *

Norme

EN 274

Parametrii tehnici

- Debit 38 l/min
- Rezistența termică 95 °C
- Sifon anti miros 58 mm