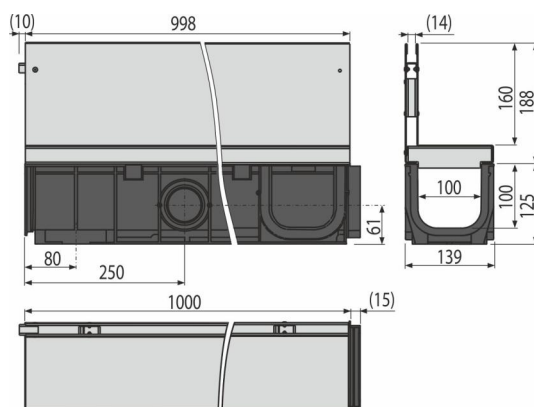


AVZ101-R322

Caniveau d'extérieur à fente avec embout asymétrique 160 mm, inox



Utilisation

Pour évacuer l'eau depuis les parkings professionnels, des zones piétonnes, des bords de route et des trottoirs adjacents

Propriétés

- Nombreuses nervures pour une fixation solide dans le matériau
- Matériau de la rallonge : acier inoxydable AISI 304, DIN 1.4301
- Matériau du caniveau avec stabilisateurs UV pour éviter le vieillissement, la décoloration et la dégradation du plastique
- Matériau du caniveau : polypropylène chargé de talc résistant aux dommages mécaniques, chimiques et thermiques
- Système modulaire - Raccordement en forme de «L», «T» ou «X» au choix
- Préparation pour insertion des barres de verrouillage
- Préparation pour utilisation optionnelle du siphon anti-odeur avec grille de capturer les impuretés
- Arrivée d'eau latérale de la gouttière en quatre points – Ø 50 mm
- Mécanisme de verrouillage robuste de qualité pour un raccordement facile des caniveaux
- Construction robuste – autoportante
- Rallonge à fente pour projets architecturaux exigeants
- Raccord vertical de l'évacuation Ø 110 mm
- Le système de verrouillage permet un raccordement facile sans éléments supplémentaires

Inclus dans l'emballage

- Rallonge asymétrique à fente en acier inoxydable
- Corps de caniveau

Code de commande, Informations logistiques

Code	EAN	Poids (pièce emballage palette)	Dimension (pièce emballage)	Quantité (emballage palette)
AVZ101-R322	8595580559700	9,37 9,37 - kg	140x1000x125 mm	1 - pcs

Garanties
2/6 ans *

Normes
EN1433

Paramètres techniques

- Classe de charge C250 25000 kg