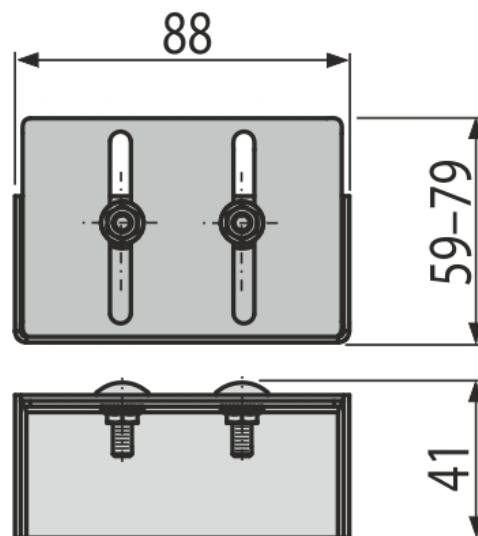


ADZ-P011

Zakończenie odwodnienia drenażowego 75 mm, stal nierdzewna



Zastosowanie

Do odwodnienia

Cechy

- Materiał: stal nierdzewna AISI 304, DIN 1.4301
- Zakończenie odpływu

Zakres dostawy

- Końcówka
- Śruby i nakrętki do mocowania zacisku w odpływie 2 szt

Numer zamówienia, Informacje logistyczne

Kod	EAN	Waga (sztuka pakowanie paleta)	Wymiary (sztuka pakowanie)	Ilość (pakowanie paleta)
ADZ-P011	8595580561505	0,16 0,16 - kg	88x59x41 mm	1 - sz

Gwarancje

2/2 lat *