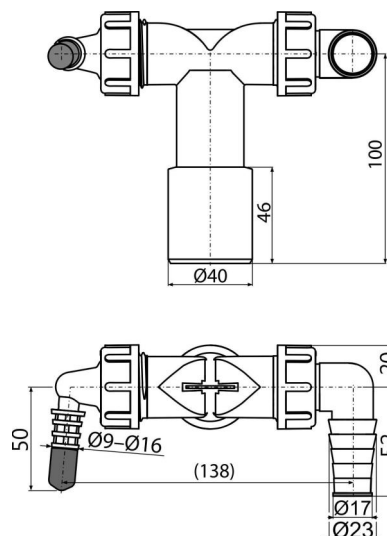


P156Z

Račva DN 40/32 / 8-23 sa klapom



Primena

Za veš mašine i ostale sifone
Povezuje razne uređaje na odvodnu cev
Za povezivanje do dva uređaja

Karakteristike

- Dva priključka za razne električne uređaje - veš mašine, mašine za sudove, sušilice, bojleri, klimatizacija, povrat toplote itd.
- Direktna veza sa HT DN40/DN32 - nije potreban drugi sifon prilikom instaliranja dodatnih kućnih uređaja
- Ventili s pregradom služe za usmeravanje protoka vode u odvod
- Crveni čep služi za zatvaranje priključka ako se ne koristi.
- Materijal: polipropilen

Obim isporuke

- Telo konektora
- Koleno 17-23 mm - 1 kom, Koleno 8-16 mm 1 kom
- Zaptivka
- Čep 1 kom
- Zaptivke priključka 2 kom
- Povratni ventil 2 kom

Broj porudžbine, Logističke informacije

Šifra	EAN	Težina (komad pakovanje paleta)	Dimenzije (komad paleta)	Količina (pakovanje paleta)
P156Z	8595580562519	0,11 5,53 174,7 kg	125×72×94 590×390×240 mm	50 1400 kom

Garancije

2/2 godina *

Tehničke specifikacije

- Navoj za povezivanje na sifon 1 "
- Priključak za crevo 8-16 mm
- Priključak za crevo 17-23 mm