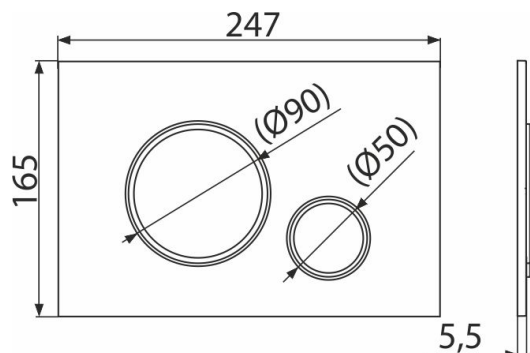


# M771

Plaque de commande pour réservoirs à encastrer, chrome-poli



### Utilisation

Pour systèmes d'installation à encastrer et réservoirs de WC à encastrer

### Propriétés

- Chasse d'eau mécanique double action
- Compatible avec tous les systèmes d'installation à encastrer et réservoirs à emmurer Alca
- Matériau : PVC
- Finition de surface : chrome-brillant
- Grâce à son épaisseur de seulement 5,5 mm, le bouton dépasse légèrement du revêtement

### Inclus dans l'emballage

- Gabarit de réglage des vis des boutons
- Vis du mécanisme de chasse d'eau 2 pcs
- Bouton
- Bâti-support pour bouton
- Fixation filetée pour le cadre du bouton 2 pcs

### Code de commande, Informations logistiques

Code	EAN	Poids (pièce   emballage   palette)	Dimension (pièce   emballage)	Quantité (emballage   palette)
M771	8595580562625	0,36   8,90   269,2 kg	250×170×36   595×395×245 mm	25   700 pcs

### Garanties

2/2 ans \*

### Paramètres techniques

- Puissance de commande < 20 N