

APZ115-850 Marble Low

Водовідвідний жолоб з безрамковою решіткою під закладення плитки (

Галузь застосування

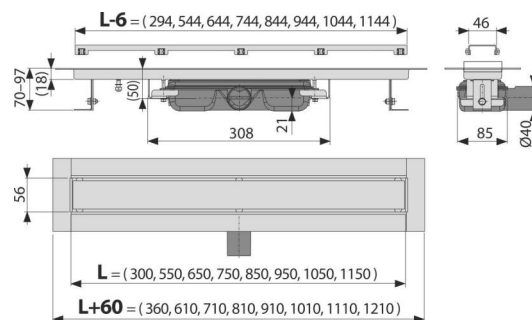
- Для використання всередині приміщень
- Для водовідведення в душових на рівні підлоги
- Може розташовуватися в просторі або безпосередньо біля стіни
- Для використання різних типів підлогових покриттів
- Для безбар'єрного доступу
- Для монтажу в просторі з обмеженою висотою підлоги

Характеристика

- Елегантний дизайн, завдяки решітці для вставки плитки без рамочки з нержавіючої сталі
- Водовідвідний жолоб з нержавіючої сталі (ідеально гладка та міцна поверхня завдяки спеціальній обробці)
- Висота монтажу від 70 мм
- Регульований по висоті
- Сифон міцно з'єднується з жолобом – 100% водонепроникність
- Самоклеючі стрічки для якісної гідроізоляції
- Вручну легко чиститься сифон, аж до стічної труби
- Комір і гідрозатвор захищені спеціальною плівкою, лоток для решітки захищений вкладишем з пінопласту
- Висока швидкість стоку можлива завдяки двом камерам сифона.
- 25 років гарантія
- Матеріал жолоба: нержавіюча сталь 2 мм, AISI 304, DIN 1.4301
- Матеріал сифона: поліпропілен

Зміст комплекту

- Водовідвідний жолоб з сифоном
- Решітка для наклеювання різних типів підлог покриття
- шаблон для різання плитки на решітку
- Монтажний комплект: шуруп $\varnothing 6 \times 50$ – 2 шт., Дюбель $\varnothing 10$ – 2 шт.
- Самоклеючі гідроізоляційні стрічки
- Захисна плівка для коміра
- Захисна плівка на вхід у сифон
- Монтажна кришка жолоба - полістирол
- Гак для демонтажу



Код замовлення, Логістична інформація

Код	EAN	Вага (шт упаковка палета)	Розміри (шт упаковка)	Кількість (упаковка палета)
APZ115-850	8595580565480	850 MM, 5,44 43,53 150,6 кг	920x205x160 MM	8 24 шт

Гарантія

2/25 років *

Технічні характеристики

- Гідрозатвор 28 mm
- Стік води 35 l/min
- Опір гідрозатвора проти тиску 575 Pa
- Стічна труба 40 mm
- Мінімальна товщина бетону 70 mm
- Загальна висота монтажу 70-97 mm
- Клас навантаження K3 300 kg