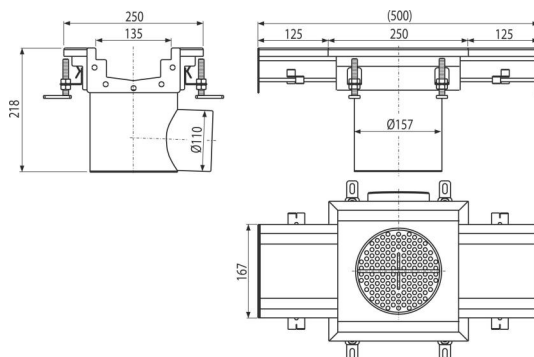
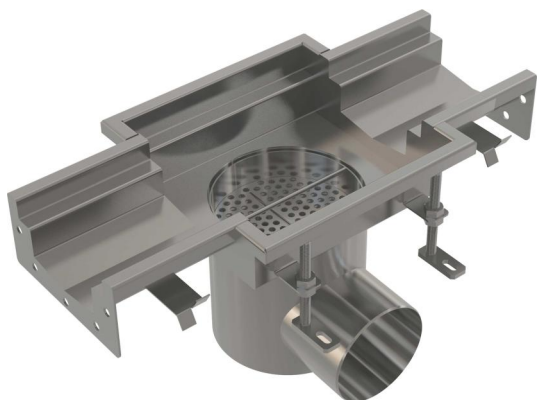


APR6-1221-135

Průmyslová krabicová vpust průběžná 250×250-135, nerez AISI 316L



Použití

Pro odvodnění velkých průmyslových prostor a jiných komerčních provozů uvnitř budov, např. v chemickém a potravinářském průmyslu
Pro odvod většího množství vody, vhodné i na delší vzdálenosti

Vlastnosti

- Vpust z nerezové oceli (zušlechtnění materiálu mořením a pasivací), tento proces garantuje, že si nerezová ocel i po několika letech uchová své vlastnosti a spolehlivou funkci
- Celý systém je pevně ukotven v betonu pomocí jednoduše nastavitelných noh a bočních kotev
- Vysoký průtok
- Stavitelná výška v rozmezí 85–125 mm
- Použití těsnění zajišťuje zcela vodotěsný spoj
- Materiál vpusti: nerezová ocel 1,5 mm, DIN 1.4301

Rozsah dodávky

- Vpust
- Těsnění 1 ks
- Stavitelné nohy 4 ks
- Sítko na nečistoty
- Zápachová uzávěra
- Fixační set

Objednávací kód, Logistické informace

Kód	EAN	Hmotnost (kus balení paleta)	Rozměr (kus balení)	Množství (balení paleta)
APR6-1221-135	8595580573485	5,57 5,57 - kg	218×500×250 mm	1 - ks

Záruky

2/5 let *

Normy

ČSN EN 1253-1

Technické parametry

- Zápachová uzávěra vodní 50 mm