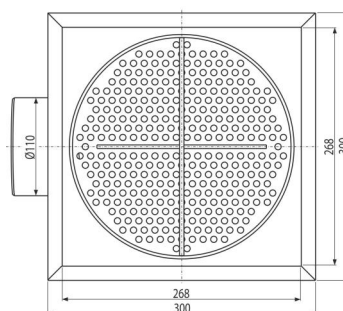
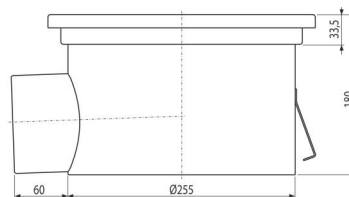


APR5-1121

Průmyslová bodová vpust 300×300, nerez AISI 316L



Použití

Pro odvod většího množství vody, vhodné i na delší vzdálenosti
Pro odvodnění velkých průmyslových prostor a jiných komerčních provozů uvnitř budov, např. v chemickém a potravinářském průmyslu

Vlastnosti

- Materiál vpusti: nerezová ocel 1,5 mm, DIN 1.4404
- Pevné ukotvení v betonu pomocí jednoduše nastavitelných noh a bočních kotev
- Stavitelné nohy
- Vpust z nerezové oceli (zušlechtnění materiálu mořením a pasivací), tento proces garantuje, že si nerezová ocel i po několika letech uchová své vlastnosti a spolehlivou funkci
- Vysoký průtok

Rozsah dodávky

- Sítko na nečistoty
- Stavitelné nohy 4 ks
- Těsnění 1 ks
- Vpust
- Zápachová uzávěra

Objednávací kód, Logistické informace

Kód	EAN	Hmotnost (kus balení paleta)	Rozměr (kus balení)	Množství (balení paleta)
APR5-1121	8595580573713	6,21 6,21 - kg	285×180×300 285×180×300 mm	1 - ks

Záruky

2/5 let *

Normy

ČSN EN 1253-1

Technické parametry

- Zápachová uzávěra vodní 50 mm