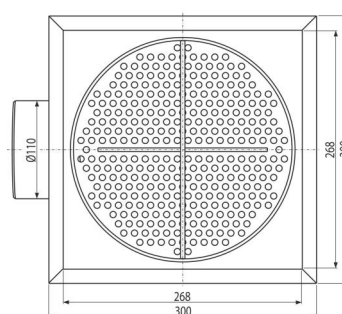
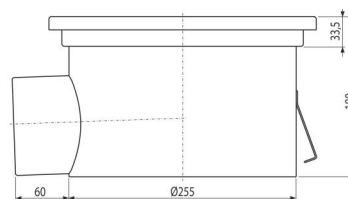


APR5-1121

Siphon de sol industriel 300x300, inox AISI 316L



Utilisation

Pour évacuer de grandes quantités d'eau, également adapté aux longs trajets
 Pour évacuer l'eau depuis les grandes zones industrielles et autres activités
 commerciales à l'intérieur des bâtiments, par exemple les industries chimique et
 agroalimentaire

Propriétés

- Matériau du siphon : acier inoxydable 1,5 mm, DIN 1.4404
- Ancrage solide dans le béton via les pieds facilement réglables et ancrages latéraux
- Pieds réglables
- Siphon en inox (traitement du matériau par décapage et passivation), ce procédé garantit la conservation des propriétés et de l'usage fiable de l'inox, même après plusieurs années
- Débit élevé

Inclus dans l'emballage

- Filtre à impuretés
- Pieds réglables 4 pcs
- Joint 1 pc
- Siphon
- Siphon anti-odeur

Code de commande, Informations logistiques

Code	EAN	Poids (pièce emballage palette)	Dimension (pièce emballage)	Quantité (emballage palette)
APR5-1121	8595580573713	6,21 6,21 - kg	285x180x300 285x180x300 mm	1 - pcs

Garanties
2/5 ans *

Normes
EN 1253-1

Paramètres techniques

- Siphon anti-odeur d'eau 50 mm