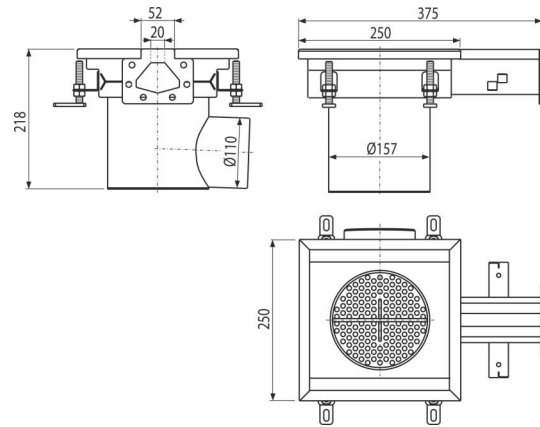
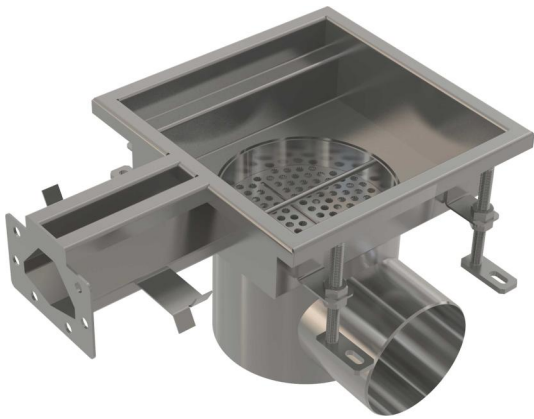


APR7-1311-20-P

Industrieschlitzablauf 250x250, Edelstahl AISI 304



Anwendung

Für die Entwässerung mit weniger Wasserstrom

Für die Entwässerung von großen Industrieanlagen und anderen kommerziellen

Einrichtungen in Gebäuden, z. B. in der Chemie- und Lebensmittelindustrie

Eigenschaften

- Material des Ablaufes: Edelstahl 1,5 mm DIN 1.4404
- Das ganze System ist fest im Beton durch einfaches verstellbare Füßen fest im Beton verankert.
- Gebrauchte Dichtung sorgt für eine absolut wasserdichte Verbindung
- Einfache Reinigung und Wartung
- Einstellbare Höhe im Bereich von 85-125 mm
- Abdeckungsrost aus Edelstahl (Werkstoff Verarbeitung Beizen und Passivieren), dieses Verfahren garantiert, dass der Edelstahl auch nach mehreren Jahren seine Eigenschaften und zuverlässigen Betrieb hält

Verpackungsinhalt

- Befestigungsset
- der Schmutzsieb
- Verstellbare Füße
- Abdichtung- 1 Stk
- Ablauf
- der Geruchsverschluss

Bestellnummer, Logistische Informationen

| Code | EAN | Gewicht (stück menge palette) | Maße (stück menge) | Verpackung (menge palette) |
|----------------|---------------|--------------------------------------|-------------------------|---------------------------------|
| APR7-1311-20-P | 8595580573874 | 5,01 5,01 - kg | 250x375x218 mm | 1 - Stk. |

Die Garantien

2/5 Jahre *

Normen

EN 1253-1

Technische Parameter

- Geruchsverschluss mit Sperrwasser 50 mm