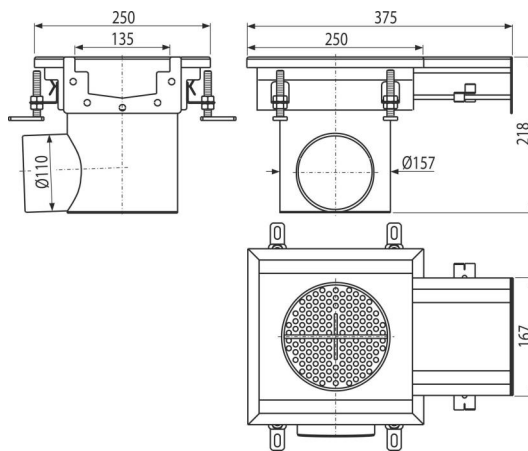
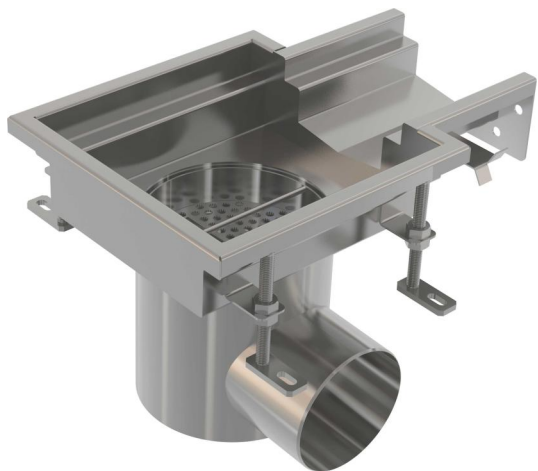


APR6-1311-135-L

Промышленный трап с корычатым сливным отверстием 250×250-135, нержавеющая сталь AISI 304



Область применения

Для водоотведения большого количества воды, подходит и для большого расстояния

Для водоотведения крупных промышленных объектов, а также других коммерческих объектов внутри зданий, например, в химической и пищевой промышленности

Характеристика

- Материал трапа: нержавеющая сталь 1,5 мм, DIN 1.4301
- Вся система прочно закреплена в бетоне с помощью регулируемых ножек и боковых анкеров
- Используемая прокладка обеспечивает полностью водонепроницаемое соединение
- Регулируемая высота в диапазоне 80-115 мм
- Трап из нержавеющей стали, обработанной методами травления и пассивации, что гарантирует сохранение свойств нержавеющей стали и ее функциональность на протяжении многих лет
- Высокая скорость водоотвода

Содержание комплекта

- Монтажный комплект
- Корзина для сбора мусора
- Регулируемые ножки 4 шт.
- Уплотнение 1 шт.
- Слив
- Гидрозатвор

Код заказа, Логистическая информация

Код	EAN	Вес (шт упаковка паллета)	Размеры (шт упаковка)	Количество (упаковка паллета)
APR6-1311-135-L	8595580574499	4,97 4,97 - кг	250×375×218 250×375×218 мм	1 - шт

Гарантия

2/5 лет *

Свойства

EN 1253-1

Технические параметры

- Высота водяного столба мокрого гидрозатвора 50 мм