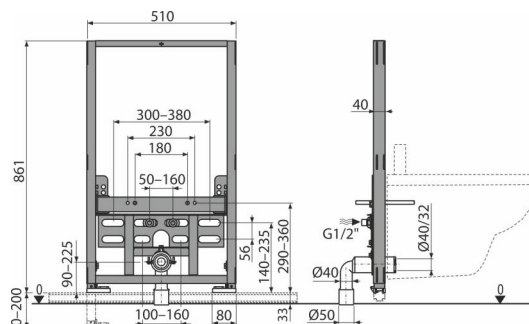


AS105/850

Монтажная рама для биде



Область применения

Для подвешивания биде с интервалом крепления 180 мм или 230 мм

Для подключения смесителя

Для монтажа к несущей стене или в гипсокартонную конструкцию

Характеристика

- Выдвижные ножки с регулировкой в диапазоне 0–200 мм
- Межосевое расстояние подключения воды 55–145 мм
- Материал: металл обработанный порошковой краской

Содержание комплекта

- Самонесущая рама
- Монтажный комплект: винт Ø8×60 – 4 шт., дюбель Ø12 – 4 шт.
- Монтажный комплект для крепления биде: шпилька M12 – 2 шт., шайба – 4 шт., колпачок – 2 шт., гайка – 2 шт., гофрированный рукав – 2 шт.
- Резьбовое соединение для подключения воды: G1/2"–G1/2"
- Стоковое колено НТ50 с прокладкой

Код заказа, Логистическая информация

Код	EAN	Вес (шт упаковка паллета)	Размеры (шт упаковка)	Количество (упаковка паллета)
AS105/850	8595580576981	11,93 11,93 234,7 кг	1190×523×90 1190×523×90 мм	1 18 шт

Гарантии

2/15 лет *

Технические параметры

- Несущая способность 400 kg