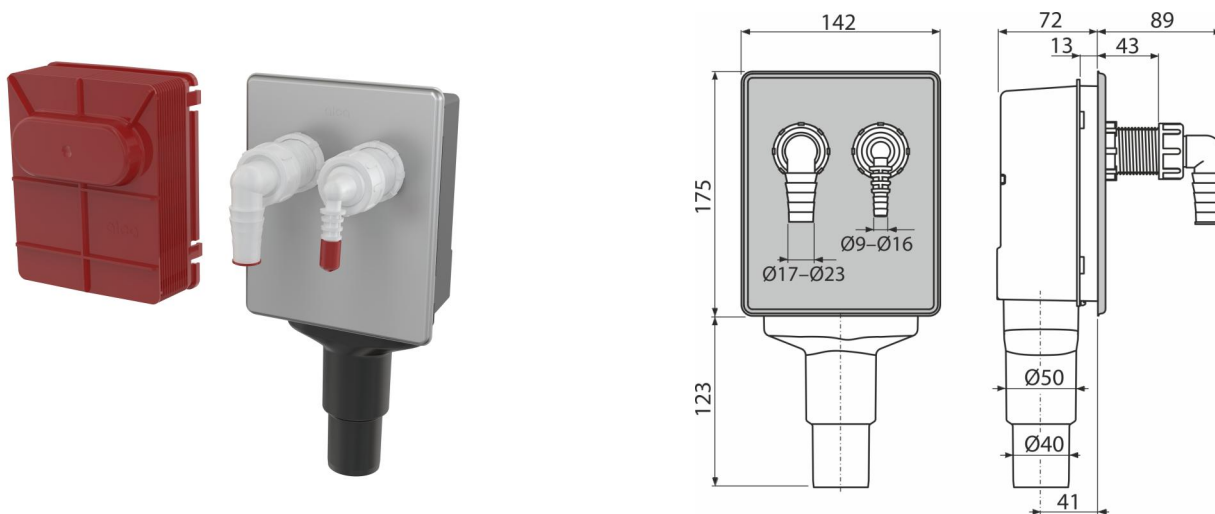


APS6

Sifon za perilicu podžbukni, inox DN40 i DN50



Upotreba

Za montažu pod površinu
Za spajanje dvaju uređaja

Značajke

- Materijal: polipropilen
- Priključak na HT40/50
- Servisni otvor za jednostavno čišćenje

Opseg isporuke

- Koljeno 17–23 mm 1 kom, koljeno 8–16 mm 1 kom
- Poklopac od nehrđajućeg čelika
- Poklopac za ugradnju
- Tijelo sifona

Šifra narudžbe, Logističke informacije

Kod	EAN	Težina (komad paket paleta)	Dimenzije (komad paket)	Količina (paket paleta)
APS6	8595580578473	0,78 14,11 245,7 kg	300×165×150 580×380×420 mm	18 288 kom

Jamstva

2/3 godina *

Standardi

EN 274

Tehnički parametri

- Protok 16,8 l/min
- Toplinski certifikat 95 °C
- zapor za mirise 50 mm