

# AM121/1120 Sádromodul

Структура за вграждане с вградено хигиенно тръбно отмиване

## Приложение

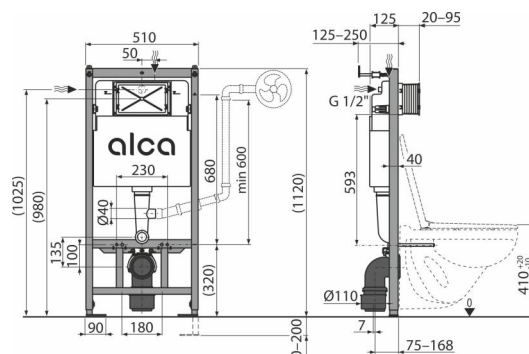
Носещ елемент за окачени тоалетни с интегрирано казанче за промиване  
 За автоматично изплакване на топла и студена вода  
 За монтиране пред опорна стена или към конструкция от гипсокартон  
 За монтаж на окачени тоалетни чинии със свързваща стъпка от 180 мм или 230 мм  
 За дебелина на пода 0–200 мм

## Характеристики

- Времето на цикъла за промиване е предварително зададено от 1 минута изплакване с топла вода и 1 минута изплакване със студена вода. Продължителността на цикъла на промиване може да се промени с помощта на дистанционното управление.
- Двойно промиване, независимо регулируемо с хигиенен резерв
- Двоен електромагнитен клапан с управляваща електроника и сензор за следене на нивото на водата
- Съвместими с всички бутони ALCA
- Състава на изолацията от полистирол предотвратява образуването на конденз по повърхността на резервоара и намалява вибрациите от казанчето в строителната конструкция
- Рамката позволява за инсталирането към отделна достатъчно здрава преграда от гипсокартон, пред носещата стена
- Капакът за сервизно отваряне улеснява сглобяването и предотвратява проникването на влага и примеси
- Материал на рамката: прахово боядисан метал
- Дълбочина на монтаж, регулируема от 20–95 мм
- Възможност за настройка на времето за активиране на автоматичното изплакване
- Възможност за настройка на продължителността на автоматичното изплакване
- Възможност за регулиране на силата на звука на звуковата аларма при неизправност на системата за автоматично промиване
- Подходящ за монтаж с дистанционно или сензорно промиване
- Възможност за накланяне на казанчето за по-лесен монтаж в дървени конструкции и мобилни къщи
- Казанчето е направено от едно парче, като по този начин осигурява 100% непроницаемост
- Инсталираният модул е покрит с гипсокартонен панел и няма нужда от допълнителни фиксиращи или анкерни елементи
- Захранван от електрическата мрежа, трябва да се закупи адаптер (12 V DC мин. 1 A) - препоръчително AEZ310
- Регулируеми анкерни крачета и пружинна заключваща система, с обхват 0–200 мм
- Включен диспенсър за таблетки
- Ако тоалетната не се промие в продължение на 72 часа, системата за промиване се активира автоматично. Фабричната настройка за активиране на цикъла на промиване е 72 часа и може да се промени с дистанционното управление.
- Плъзгащият държач на релсата за коляното за отпадни води може да бъде настроен на осем позиции между 0–93 мм
- Подготвен за свързване на скоба с адаптер DG 1/2" за тоалетна с биде
- Водоснабдяване отзад / горно / отляво / отдясно
- Ъглов кран, съвместим с тръбна система Merla за студена вода
- Ъглов кран, съвместим с тръбна система Merla за топла вода
- Работа по поддръжката без да се използват никакви инструменти
- Устройството за сигнализиране на състоянието на грешката може да бъде свързано към MAR централното управление на сградата
- Инсталационна дълбочина 1125 мм
- Неизправността на автоматичната система за промиване се сигнализира от LED управление (на електрониката вътре в казанчето)
- Видими маркировки както за изравняване, така и за централната линия
- Крепежите на казанчето към рамката са изработени от двукомпонентен материал, който изолира предаването на вибрации към сградата

## Обхват на доставката

- Дистанционното не е включено в комплекта - може да бъде закупено като допълнителен аксесоар
- Държач за електроника
- Соленоидни клапани
- Комплект елементи за фиксиране на тоалетна керамика: шпилка M12 - 2 бр., Шайби - 4 бр., Капак - 2 бр., Гайка - 2 бр., Протектор за резби - 2 бр.
- Комплект за фиксиране: винт Ø8 x 60 - 4 бр., дюбел Ø12 - 4 бр
- Колянно съединение HT 90/90 полиетилен, PE-HD
- Капакът от 2 части на сервизния отвор е лесно регулируем
- Казанче с пълнещ и изпразващ механизъм
- Редукция HT 90/110 полиетилен, PE-HD
- Комплект крайни капачки за защита на свързващите отвори по време на инсталацията на системата
- Комплект за поставяне на тоалетни таблетки
- Самоносеща се рамка



# AM121/1120 Sádromodul

Структура за вграждане с вградено хигиенно тръбно отмиване

## Обхват на доставката

- Дренажно уплътнение, PP съединител, уплътнение на съединителя
- Входящо уплътнение, PP изход, опаковъчно уплътнение

## Продуктов код, Логистична информация

Код	EAN	Тегло (брой   опаковка   палет)	Размери (брой   опаковка)	Количество (опаковка   палет)
AM121/1120	8595580579197	13,89   13,89   280,0 кг	1130×145×520   1130×520×145 мм	1   20 бр

## Гаранция

2/15 гаранция \*

## Норми

EN 14124, EN 14055

## Технически спецификации

- Препоръчителен диапазон за налягане на водата 0,3-0,5 MPa
- Работен диапазон за налягане на водата 0,05-1,0 MPa
- Хигиенен резерв: 3 l
- Малко измиване 2,5-3,5 l
- Възможност за автоматично изплакване на водопровода със студена и топла вода
- Обем на водата в казанчето 9 l
- Свързване на водата отгоре с помощта на монтажни отвори G1/2 "
- Настройката по подразбиране за малък измиване 3 l
- Настройката по подразбиране за голям измиване 6 l
- Голямо измиване 6-9 l
- Тест за натоварване 400 kg