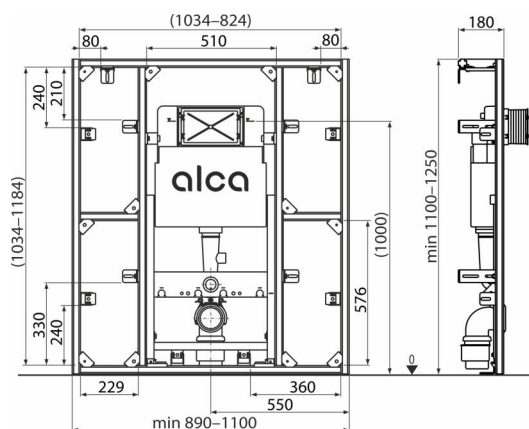


AS101-SET01-PR

Збірна стінова система + Прихована система інсталяції



Код замовлення, Логістична інформація

Код	EAN	Вага (шт упаковка палета)	Розміри (шт упаковка)	Кількість (упаковка палета)
AS101-SET01-PR	8595580581398	28,00 - - кг	MM	1 шт