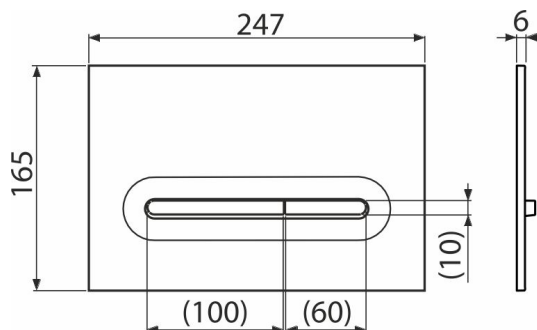


M1876-7

Кнопка зливу для прихованих систем інсталяції,
білий-мат/золотий-мат



Галузь застосування

Для прихованих систем інсталяції та бачків для замурування в стіну

Характеристика

- Подвійний злив, механічний принцип дії
- Повністю сумісні з усіма прихованими системами інсталяції Alca
- Матеріал: пластик
- Оздоблення: білий матовий з антибактеріальними властивостями (забезпечується вмістом сполук срібла)
- Кнопка мінімально виступає над плиткою завдяки товщині всього 5,5 мм

Зміст комплекту

- Шаблон для установки кнопки зливу
- Гвинт промивного механізму 2 шт.
- кнопка
- Монтажна рама для установки кнопки
- Різьбове кріплення монтажної рами кнопки 2 шт.

Код замовлення, Логістична інформація

Код	EAN	Вага (шт упаковка палета)	Розміри (шт упаковка)	Кількість (упаковка палета)
M1876-7	8595580585839	0,38 9,52 286,6 кг	250×170×36 595×395×245 мм	25 700 шт

Гарантія

2/2 років *

Технічні характеристики

- діюча сила < 20 N