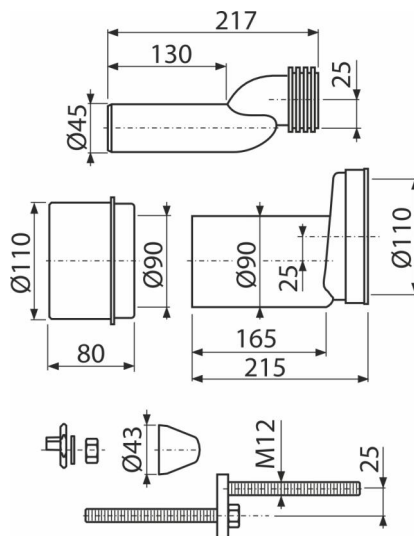
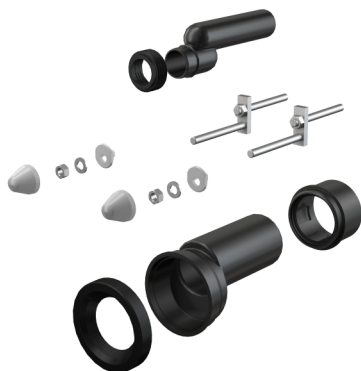


M900KE-DN110

Připojovací sada k závěsnému WC se závitovými tyčemi, excentrická 25 mm, DN 110, délka 215 mm, PE, bílá



Použití

Pro napojení vody a odpadu pro závěsné WC – sada
Pro předstěnové instalační systémy

Vlastnosti

- Materiál: polyethylen

Rozsah dodávky

- Excentrické hrdlo pro napojení závěsné WC mísy k odpadu, polyethylen, Ø90 mm, včetně těsnění
- Fixační set pro uchycení WC mísy: závitová tyč set M12 – 2 ks, podložky – 4 ks, krytka – 2 ks, matice – 4 ks
- Propojka pro napojení závěsné WC mísy k přívodu vody z nádrže, polypropylen, Ø45 mm, včetně těsnění a vrapové vložky
- Redukce Ø90/110 mm

Objednací kód, Logistické informace

Kód	EAN	Hmotnost (kus balení paleta)	Rozměr (kus balení)	Množství (balení paleta)
M900KE-DN110	8595580586027	1,22 12,20 215,2 kg	180×220×120 590×390×430 mm	10 160 ks

Záruky

2/2 roky *

Normy

ČSN EN 476