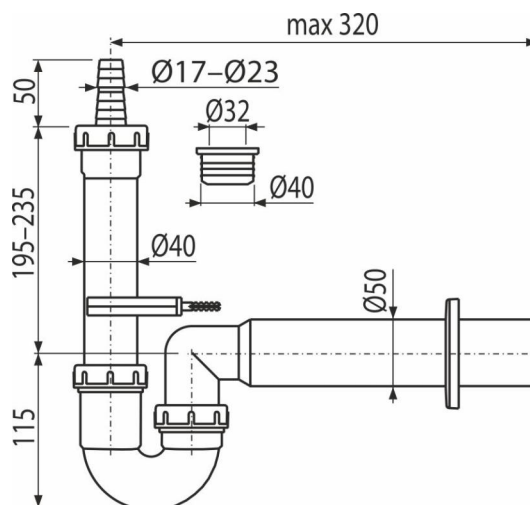


APS7-DN50

Siphon tubulaire pour machine à laver DN50



Utilisation

Pour raccordement d'un lave-linge

Propriétés

- Matériau : ABS
- Raccordement du flexible Ø19 a Ø23 mm
- Raccordement au tuyau d'évacuation Ø50 mm

Inclus dans l'emballage

- Raccord
- Rosette
- Corps du siphon

Code de commande, Informations logistiques

Code	EAN	Longueur	Poids (pièce emballage palette)	Dimension (pièce emballage)	Quantité (emballage palette)
APS7-DN50	8595580586041	50 mm	0,33 4,98 159,4 kg	350x120x60 580x380x230 mm	15 420 pcs

Garanties

2/3 ans *

Normes

EN 274